

POWERWARE[®] 9155

20 - 30 kVA

Felhasználói kézikönyv

www.bps.hu

© Copyright 2007 BPS Kft.

Jelen dokumentum a BPS Kft. írásbeli engedélye nélkül sem részben, sem egészben nem reprodukálható.

Verziószám: PW9155_20-30kVA

Tartalomjegyzék

1. Biztonsági előírások	5
Kinek szól ez az útmutató?	5
Övintézkedések.....	5
Környezet.....	6
Információ	6
2. Mechanikai telepítés	6
A hiánytalanság ellenőrzése	6
Kicsomagolás és sérülésvizsgálat	6
A rendszer alapkiépítése	7
3. A telepítés helyének előkészítése	8
4. A szekrények telepítése	9
Mechanikus bypass kapcsoló	10
Opcionális külső akkumulátorszekrény	10
Akkumulátor-egységek	11
5. Elektromos telepítés	12
Erősáramú kábelek és biztosítók	13
Bekötés	14
Külső akkumulátorszekrények telepítése.....	17
6. Szoftver és kommunikációs eszközök	18
Kommunikációs kábelek	18
Csatlakozás a szabványos RS232 porthoz (X53).....	19
LanSafe szoftver	19
Külső vezérlő csatlakozások	20
Vészleállító (EPO)	20
Relékimenetek	21
Programozható jelbemenetek.....	21
X-Slot kommunikáció (opcionális).....	22
SNMP/Web modul (opcionális)	23
AS400 relé modul (opcionális)	23
Egyszerű soros kapcsolat (opcionális)	24
Modbus/Jbus modul (opcionális).....	24

7. Kezelés	25
A nyelv megváltoztatása	25
A kijelzőről elérhető funkciók	25
Kezelői beállítások	27
A relékimenetek használata	29
Normál indítás	29
Akkumulátoros indítás.....	30
Leállítás.....	30
8. Karbantartás	31
Akkumulátorok.....	32
Hűtőventilátor	32
LED kijelzők	33
A szerviz bypass kapcsoló (MBS) működése	33
Az UPS átállítása normál módról mechanikus bypass módra	34
Az UPS átállítása mechanikus bypass módról normál módra	35
A szerviz bypass kapcsoló (MBSH) működése.....	37
9. A használt UPS-ek és akkumulátorok újrahasznosítása	38
10. Párhuzamos rendszerek	39
Áttekintés	39
MBS segédérintkezők	42
XSLOT Hot Sync kártya beszerelése és bekötése	43
Indítás és üzemeltetés	45
A rendszer bypass kapcsoló használata	45
Leállítási eljárás	47
Helyi elosztópanelek	48
11. Méretek	49
12. Műszaki adatok	50
Szabványok.....	50
Környezet.....	50
Mechanikai adatok	50
Jellemzők	50
AC bemenet	51
DC áramkör.....	51
AC kimenet	51
13. Garancia	52
14. B osztályú EMC ismertetés	53
Szerviz és ügyfélszolgálat.....	53
15. Megfelelőségi nyilatkozat kérése	54

1. Biztonsági előírások

Ez a szünetmentes tápegység (UPS) hálózati, akkumulátoros vagy bypass üzemmódban működik. A készülék belsejében veszélyes feszültség és áramerősség uralkodik. Helyes telepítés esetén a földelt, IP20-as védettségű készülékház megfelelő védelmet nyújt az áramütés és külső behatások ellen. Az UPS telepítését és javítását csak szakképzett személy végezheti.



Figyelmeztetés

Az UPS belsejében csak a gyártó és a helyi képviselő szakemberei végezhetnek munkát.

Az UPS belsejében tilos bármilyen javítást végezni, amíg a készülékben jelen van a hálózati feszültség, illetve a készülék akkumulátoros üzemmódban működik. Ha a rendszer mechanikus bypass kapcsolót is tartalmaz, ezt is ki kell kapcsolni. Ne feledkezzen meg az akkumulátorköri megszakító bontásáról. Mindig ellenőrizze voltmérővel, hogy nincs-e jelen veszélyes feszültség.

Kinek szól ez az útmutató?

Ez a dokumentum azokhoz szól, akik részt vesznek az UPS telepítésének előkészítésében, a telepítésben és az üzembe helyezésben, illetve akik kezelik és javítják az UPS-t.

Feltételezzük, hogy az olvasó rendelkezik az alapvető ismeretekkel az elektromosságról, a villanyszerelésről és a kapcsolási rajzok olvasásáról.



Figyelem!

Az UPS használatba vétele előtt olvassa el ezt az útmutatót!

Óvintézkedések

A felhasználónak csak a következő műveleteket szabad végeznie:

- Az UPS elindítása és leállítása, kivéve az üzembe helyezést.
- Az LCD vezérlőpult és a szerviz bypass kapcsoló (MBS) használata.
- A kiegészítő kommunikációs modulok és ezek szoftvereinek használata.

Csak a felsorolt műveleteket szabad elvégezni, az ajánlott óvintézkedések betartása mellett. Bármilyen eltérés veszélyt jelenthet a felhasználóra nézve, és kárt tehet az UPS-re csatlakoztatott fogyasztókban.



Figyelmeztetés

A felhasználónak tilos megbontania a csavarral lezárt részeket, kivéve a kommunikációs egységeket és az MBS kapcsoló fedőlapját. Az áramütésveszély figyelmen kívül hagyása súlyos balesetkezhez vezethet.

Környezet

Az UPS telepítését a jelen útmutatóban ismertetett módon kell elvégezni. Az UPS-t nem szabad szellőzés nélküli helyiségben, éghető gázok közelében, illetve a specifikációtól eltérő környezetben elhelyezni.

A túlzottan poros környezet károsíthatja az UPS-t, vagy hibás működéshez vezethet. Az UPS-t védeni kell a külső időjárási behatásoktól és a közvetlen napsugárzástól. Ajánlott működési hőmérséklet: +15 °C...+25 °C.

Információ

Az UPS-re és az akkumulátorszekrényekre vonatkozó kérdéseivel forduljon a gyártó helyi képviselőjéhez. Ne feledje el mellékelni a berendezés típuskódját és gyártási számát.

2. Mechanikai telepítés

Az UPS-t és tartozékait egy erre a célra tervezett rakodólapon szállítják, melyet könnyen lehet mozgatni akár villástargoncával, akár kézi emelővel. Az UPS-t mindig álló helyzetben kell tartani, és leeresztéskor óvni kell az ütéstől. A raklapokat nem szabad egymásra tenni, tekintettel a szekrényekben levő nagy energiájú és különösen nehéz akkumulátorokra.

A hiánytalanság ellenőrzése

A szállítmánynak a következő kiegészítő elemeket kell tartalmaznia:

- Műanyag zacskó, benne rövid, több nyelvű telepítési útmutató füzet, felhasználói kézikönyv (nyomtatott és CD-ROM formátum), maradékfeszültségre figyelmeztető matricák, szoftver (Software Suite) (CD-ROM formátum, angol nyelvű), RS232 soros adatkábel a szoftverhez
- Szállítmánykísérő dokumentumok

Kicsomagolás és sérülésvizsgálat

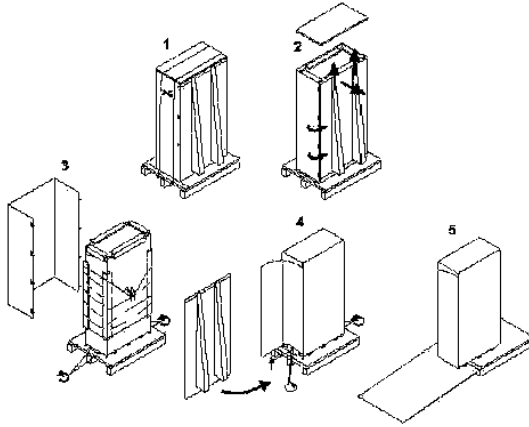
Ellenőrizze, nincsenek-e a szállítmányon külső sérülések. Ha a berendezést álló helyzetben szállították, a külső „Tip&Tel” jelzőnek sértetlennek kell lennie.



Figyelem!

A szállítási sérülést azonnal jegyzőkönyvezni kell, és az átvételtől számított 7 napon belül értesíteni kell a szállítványozót céget. A csomagolóanyagot további vizsgálat céljából meg kell őrizni.

Távolítsa el a csomagolóanyagokat a berendezésről. Rátekintéssel ellenőrizze a berendezés épségét, és győződjön meg a belső „Drop&Tell” jelző sértetlenségéről. Vegye le a berendezést a raklapról, és ellenőrizze a padlófelület szilárdságát.



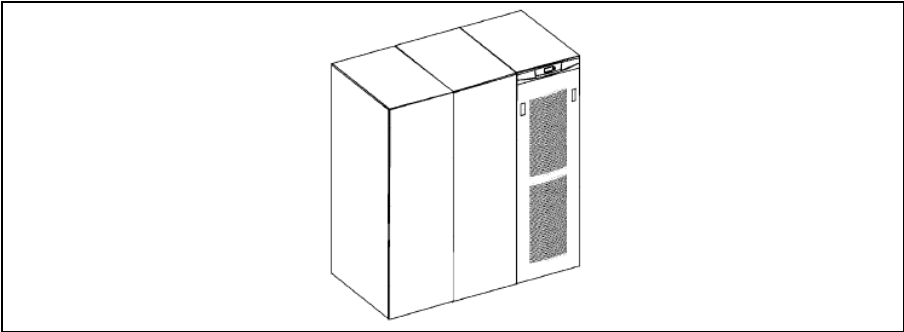
1. ábra: A berendezés levétele a raklapról

A berendezés adattábláján található adatok alapján ellenőrizze, hogy megfelelő típust szállítottak-e. Az adattáblán rajta kell lenni a teljesítményosztálynak, a CE jelzésnek, a típuskódnak, a gyári számnak és a sorozatszámnak. A sorozatszám fontos lehet információkérés esetén: ez teszi lehetővé a berendezés egyedi azonosítását.

A rendszer alapkiépítése

A következő UPS alaprendszerek állnak rendelkezésre:

- Egy UPS-ből álló rendszer:
 - UPS szekrény 0...4 akkumulátorsorral 20-30 kVA
 - Áthidalási idő belső akkumulátorokkal: 20 kVA: max. 31 perc
30 kVA: max. 20 perc
 - Külső akkumulátorszekrény Hosszabb áthidalási idő eléréséhez
 - Egyszerű konfigurálás LCD kijelzővel Standard
- Párhuzamos UPS rendszer
 - Összesen négy egységet lehet párhuzamosan kapcsolni.



2. ábra: UPS konfiguráció két külső akkumulátorszekrénnyel

Az UPS rendszerkonfiguráció tovább bővíthető kiegészítő elemek hozzáadásával. Ilyen például az XSlot kommunikációs adapter.

3. A telepítés helyének előkészítése

A berendezést álló helyzetben kell telepíteni. A berendezés előtt és mögött elegendő helyet kell biztosítani a levegő áramlásához, illetve a javítási, karbantartási munkákhoz szükséges az UPS jobb oldalától 500mm szabad teret hagyni. A hűtőlevegő elöl megy be a szekrénybe, és hátul távozik. A készülék hátuljának legalább 250 mm-re kell lennie a legközelebbi áramlási akadálytól. A berendezés elejénél min. 600 mm helyet szabadon kell hagyni a kezelési ill. javítási munkákhoz.

Az UPS helyiségében meg kell oldani a megfelelő légáramlást. Ha a helyiség hőmérséklet-emelkedését adott szinten kell tartani, a következő hűtőlevegő-mennyiségekkel kell számolni:

- max. +5 °C-os emelkedéshez 1 kW hőveszteségre 600 m³ légáram,
- max. +10 °C-os emelkedéshez 1 kW hőveszteségre 300 m³ légáram szükséges.

Mind az UPS-nél, mind az akkumulátoroknál a hosszú élettartam eléréséhez 15...25 °C környezeti hőmérséklet ajánlott. Az UPS-be belépő hűtőlevegő hőmérséklete ne haladja meg a +40 °C-ot. Kerülni kell a magas környezeti hőmérsékletet, a nedvességet és a párárt.

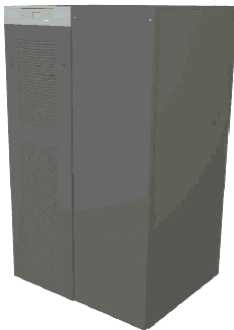
A helyiség padlójának éghetetlen anyagból kell lennie, és el kell bírnia a berendezés nagy súlyát. A telepítés végén az UPS négy állítható lábával kell beállítani a végső helyzetet. A szintező lábak átmérője 29 mm.

Berendezés	Tömeg	Pontszerű terhelés	Eloszló terhelés	Megjegyzés
	20-30 kVA	20-30 kVA	20-30 kVA	
UPS akku. nélkül	200 kg	7,57 kg/cm ²	531 kg/cm ²	Akkumulátor nélkül telepítve
UPS+1 akku.	300 kg	11,35 kg/cm ²	797 kg/cm ²	1 akkumulátorral telepítve
UPS+2 akku.	400 kg	15,14 kg/cm ²	1063 kg/cm ²	2 akkumulátorral telepítve
UPS+3 akku.	500 kg	18,92 kg/cm ²	1328 kg/cm ²	3 akkumulátorral telepítve
UPS+4 akku.	600 kg	22,71 kg/cm ²	1594 kg/cm ²	4 akkumulátorral telepítve
0 külső akku.	150 kg	5,67 kg/cm ²	401 kg/cm ²	Akkumulátorok nélkül telepítve
1 külső akku.	510 kg	19,29 kg/cm ²	1362 kg/cm ²	1 akku. blokkal telepítve
2 külső akku.	870 kg	32,90 kg/cm ²	2323 kg/cm ²	2 akku. blokkal telepítve

1. táblázat: A padozatnak el kell bírnia az itt megadott terheléseket

4. A szekrények telepítése

Az UPS egységeket egymástól 10 mm távolságra kell elhelyezni. Ugyanez vonatkozik a kiegészítő akkumulátorszekrényekre is, melyeket közvetlenül az UPS szekrény mellé kell telepíteni.



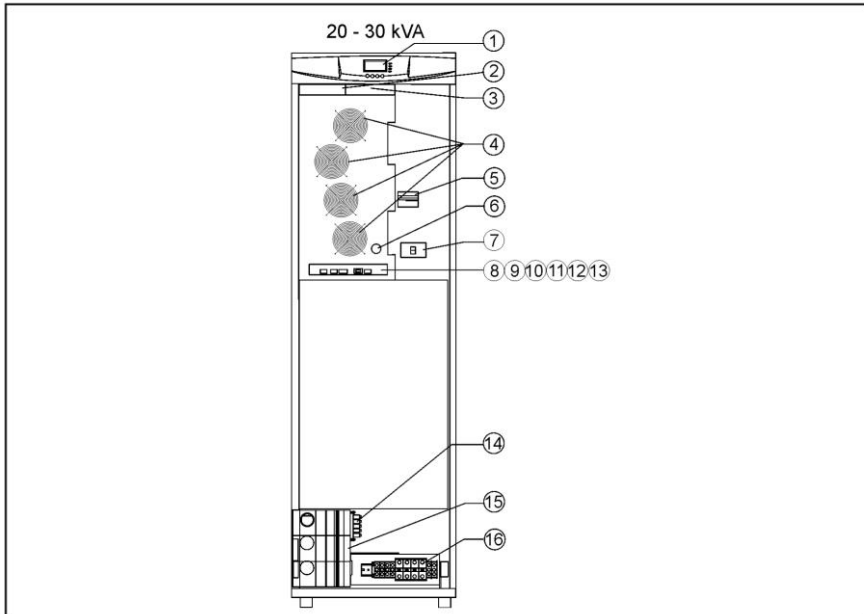
3. ábra: Az UPS és a külső akkumulátorszekrények

Ebben az UPS-családban a kívánt áthidalási időtől és akkumulátortípustól függően számos különböző akkumulátorszekrény és összeállítás létezik.



FIGYELEM!

Az UPS szekrények felborulhatnak, ha nem használják a rögzítőket. A szekrények elején és hátulján található leszorítókkal a padlóhoz kell rögzíteni az UPS szekrényeket.



4. ábra: A Powerware 9355 20-30 kVA UPS fő részei: 1. grafikus LCD kijelző; 2. X-slot-1; 3. X-slot-2; 4. ventilátorok; 5. bemeneti (egyenirányító) megszakító (20-30kVA); 6. akkumulátoros indítás nyomógomb; 7. akkumulátorköri megszakító 8-13. kommunikációs csatlakozók; 14. földelő kapocs; 15. MBS (szerviz bypass kapcsoló); 16. erősáramú kábelcsatlakozók.

Mechanikus bypass kapcsoló

A mechanikus bypass kapcsolót (MBS) az UPS -szekrény hátoldalára kell felszerelni. Gyárilag szerelt állapotban is lehet rendelni.

Opcionális külső akkumulátorszekrény

A külső akkumulátorszekrényeket ajánlatos közvetlenül az UPS egység mellé állítani, bármelyik oldalra. Telepítés előtt győződjön meg róla, hogy az UPS és a külső akkumulátorszekrények adattábláin megegyeznek-e az akkumulátorfeszültségek. Az összekötő kábeleket a külső akkumulátorszekrényekkel együtt szállítják.

**Figyelmeztetés**

Az UPS-ben veszélyes egyenfeszültség uralkodik. Az UPS és a külső akkumulátorszekrény(ek) összekötését csak szakember végezheti. A külső szekrény akkumulátorai párhuzamosan kapcsolódnak az UPS beépített akkumulátoraival.

**Figyelmeztetés**

Ha belső akkumulátorok is vannak, azokat előbb ki kell kötni, mivel a párhuzamos kapcsolás miatt a külső akkumulátorcsatlakozók veszélyforrást jelentenek.

Akkumulátor-egységek

A külső akkumulátor-egységek méretezésénél számításba kell venni az összekötő kábeleken jelentkező feszültségesést. Tanácsot, segítséget a gyártó helyi képviselőjétől lehet kérni.

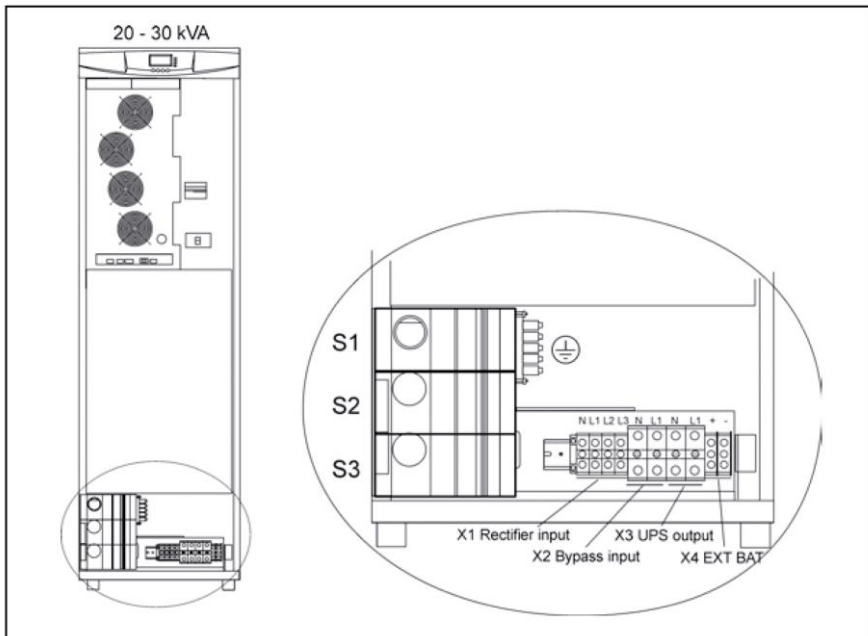
5. Elektromos telepítés

Az UPS és a helyi elektromos hálózat közötti kábelezést a vevőknek kell biztosítani. Az alábbiakban ismertetjük az elektromos telepítés menetét. Az UPS és a külső akkumulátorszekrények telepítésének felügyeletét, valamint az első indítást a gyártó vagy a helyi képviselő szakembereire kell bízni.



Figyelmeztetés

Az itt közölt utasítások figyelmen kívül hagyása súlyos, akár halálos balesethez, az UPS meghibásodásához vagy a fogyasztók károsodásához vezethet.



5. ábra: A teljesítménycsatlakozók elhelyezkedése. S1: szerviz bypass kapcsoló; S2: sztatikus bypass bemeneti kapcsoló; S3: UPS kimeneti kapcsoló.

Az UPS egység a következő teljesítménycsatlakozókkal rendelkezik:

- három fázis (L1, L2, L3), nulla (N) és védőföldelés (PE) az egyenirányító bemenethez
- egy fázis (L1), nulla (N) és védőföldelés (PE) a bypass bemenethez
- egy fázis (L1), nulla (N) és védőföldelés (PE) a kimenethez
- plusz (+), mínusz (-) és védőföldelés (PE) a külső akkumulátorokhoz



Figyelem!

Az egyenirányító működéséhez nullavezető is szükséges. A belső nullaátkötés a bypass csatlakozó és az egyenirányító között található (lásd a bekötési rajzot).

Erősáramú kábelek és biztosítók

A különböző terhelő áramokhoz megfelelő rézkábeleket kell alkalmazni, amelyek erei beköthetők a kb. 1,5 Nm nyomatékkal meghúzendó szorító csatlakozókba. A rézkábelek méretezésénél a falon vagy padló alatt vezetett védőcsöves szerelés szabályai szerint kell eljárni („C” telepítési eljárás). További méretezési szempontok: környezeti hőmérséklet: 25 °C, PVC szigetelés, felületi hőmérséklet max. 70 °C. Több UPS kábeleit egymás mellett lehet vezetni.

Méretezési irányelveként szolgálhatnak a következő szabványok: SFS 6000-5-52 (2002) és IEC 60364-5-52 (2001-08), „Villamos berendezések telepítése épületekben”. Egyéb tekintetben a kábeleket a telepítés körülményeire, valamint az UPS feszültségére és áramerősségére vonatkozó helyi előírások szerint kell méretezni.

A biztosítókat a helyi biztonsági előírásoknak megfelelően kell méretezni, a bemenő feszültség és az UPS névleges teljesítménye ismeretében. A bemenő és bypass kábeleket gG (gL) típusú biztosítókkal, vagy B-C-D típusú megszakítókkal kell védeni a túláram, illetve rövidzár ellen.

A biztosító- és kábelméretezéssel kapcsolatos kérdéseivel forduljon a gyártó helyi képviselőjéhez. Segítségül szolgálhat az alábbi táblázat, amelyben megtalálhatók az ajánlott kábelméretek és biztosító-áramértékek.

UPS teljesítmény	Bemenet		Bypass		Fogyasztó		Akku.
	Biztosító	Kábel	Bizt.	Kábel	Kábel	I névl.	Kábel
20 kVA	3x35 A	5x10 mm ²	1x100 A	3x35 mm ²	3x35 mm ²	87 A	16 mm ²
30 kVA	3x50 A	5x10 mm ²	1x160 A	3x70 mm ²	3x70 mm ²	130,4 A	16 mm ²
Max.		4x35 mm²		3x95 mm²	3x95 mm²		35 mm²

2. táblázat: Kábelek és biztosítók méretezése különböző UPS-teljesítményekre

Bekötés

A teljesítménykábelek csatlakozói az UPS egység hátoldalán található. Az elektromos telepítés hibátlanságáért a telepítést végző személyzet felelős.

A telepítés menete:

1. Szerelje le az UPS szekrény alján, illetve hátulján található zárólapp(ka)t, szabaddá téve az utat a be- és kimeneti kábeleknek. A méretrajzon megfigyelhető a hátsó kivezetők elhelyezkedése.
2. Vezesse át a kábeleket az egység hátulján levő nyíláson.
3. Kösse be az egyenirányító vezetékét és a bypass bemeneti kábeleket a megfelelő csatlakozókba.
4. Kösse be a fogyasztó felőli kábel ereit a megfelelő csatlakozókba.
5. Kösse be az egyik külső akkumulátorszekrény kábelének ereit a külső akkumulátorok +, – és PE jelű csatlakozóiba. Ellenőrizze a helyes polaritást.



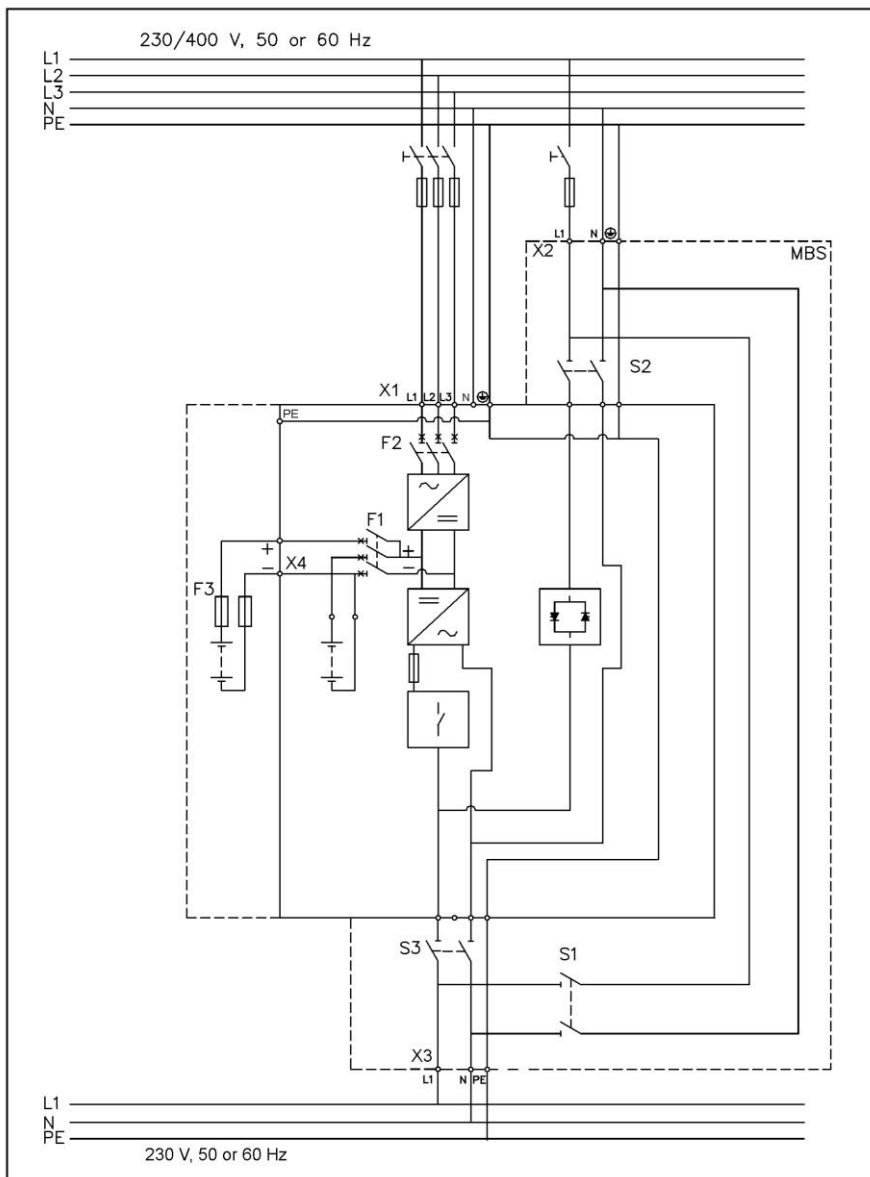
Figyelmeztetés

Ha belső akkumulátor is van, azt először ki kell kötni, mert a párhuzamos kapcsolat miatt a külső akkumulátorok csatlakozói veszélyesek lehetnek.

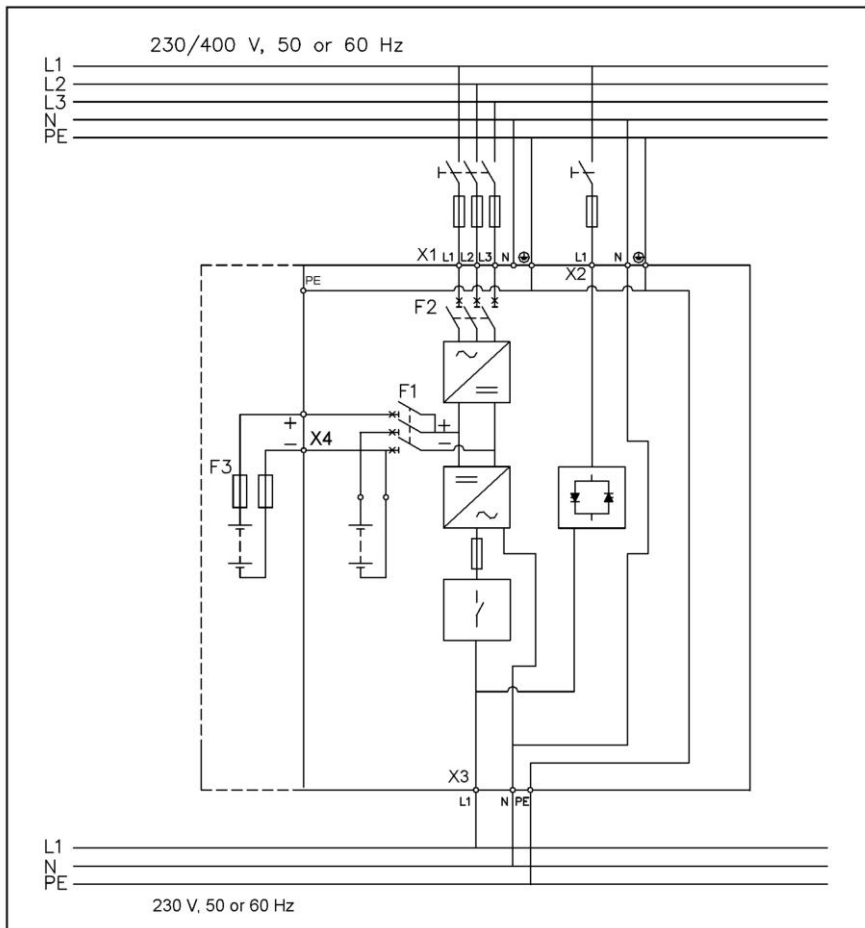
Az IEC/EN 62040-1 biztonsági szabvány megköveteli, hogy a felhasználó az UPS távoli betáplálási pontjánál, a főkapcsolókon figyelmeztető táblát helyezzen el az elektromos karbantartók számára, hozzávetőlegesen a következő szöveggel:

„MIELŐTT MUNKÁHOZ FOGNA EZEN AZ ÁRAMKÖRÖN, VÁLASSZA LE A SZÜNEMENTES ÁRAMFORRÁST (UPS)”

Az épületben egy jól megközelíthető feszültségmentesítő eszközt kell elhelyezni az alábbi ábrákon látható módon.



6. ábra: Beépített szerviz bypass kapcsolóval (MBS) működő UPS N modell bekötési vázlat



7. ábra: UPS N modell bekötési vázlatja

Külső akkumulátorszekrények telepítése

A telepítés menete:

1. A külső akkumulátorszekrényt (EBC) célszerű közvetlenül az UPS egység mellett elhelyezni.
2. Az UPS és az EBC, valamint két EBC között legalább 10 mm távolságot kell tartani.
3. Kapcsolja ki (OFF állásba) az UPS egységben levő F1 akkumulátorköri megszakítót.
4. Ellenőrizze, hogy ki van-e kapcsolva (OFF állás) az EBC egység F3 megszakítója. A biztonság kedvéért mindegyik akkumulátorbloknál kösse ki a + vagy a – kábelt (lásd még az 5. pontot). Az akkumulátorkábelekhez a fém előlap eltávolítása után lehet hozzáférni. **Ne távolítsa el a megszakítókból a bekapcsolás gátlókat, amíg az összes vezeték be nincs kötve, és el nem készült a teljes rendszer telepítése.**



Figyelmeztetés

Ha az UPS beépített akkumulátorblokkot tartalmaz, és az már hozzá van kötve a sorkapocshoz, áramütés veszélyével kell számolni. Ezért, mielőtt megkezdénék a külső akkumulátorszekrények kábeleinek bekötését, ajánlatos az egyes akkumulátorblokkok egy-egy kábelét ideiglenesen leválasztani.

5. Ha megtörtént az összes EBC párhuzamos összekötése, még mielőtt a kábeleket bekötné az UPS egységben található X3 sorkapocsba, az előző (4.) pontban leírt módon kösse ki az UPS-be beépített akkumulátorblokkok egy-egy kábelét (+ vagy –); ellenkező esetben feszültséggel kell számolni az X3 sorkapocson.
6. A telepítés végeztével kösse vissza az akkumulátorblokkokról előzőleg lekötött kábeleket, szerelje vissza a korábban eltávolított fedőlapokat, vegye ki a megszakítókból a bekapcsolásgátlókat, és mind az EBC szekrényekben, mind az UPS-ben kapcsolja be a megszakítókat.
7. Végezetül a vezérlőpulton változtassa meg az akkumulátorblokkok darabszámát: SETTINGS -> USER SETTINGS -> NUMBER OF BATTERY STRINGS

6. Szoftver és kommunikációs eszközök

Az UPS rendszerrel együtt szállított CD-ROM a szoftvert és annak dokumentációját is tartalmazza. Ezen felül a teljes körű összekapcsolási funkciókészlet Web/SNMP adaptereket is kínál hálózatos környezetekhez, továbbá modemkártyát éjjel-nappali (24/7) távfelügyelethez, ModBus/Jbus kártyát az épületfelügyeleti rendszerbe való integráláshoz, relékártyát az ipari és közmű-rendszerekhez való csatlakozáshoz, valamint RS232 kártyákat egy vagy több számítógéppel tartandó kapcsolathoz.

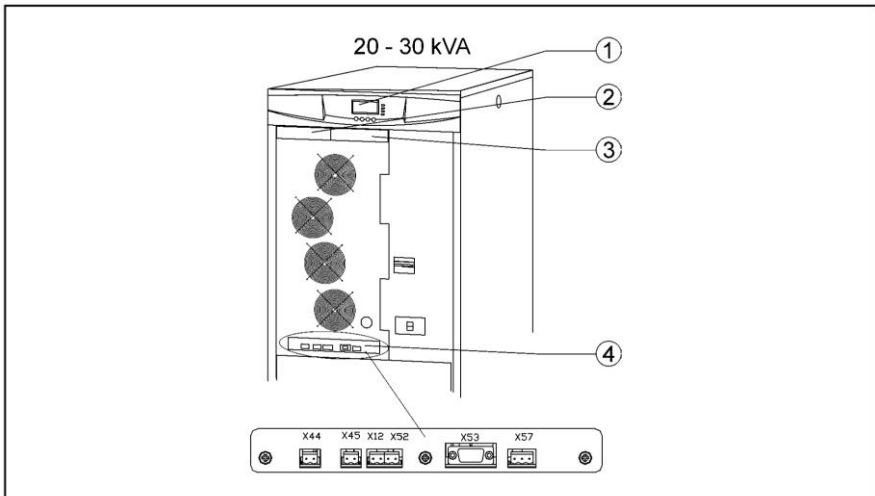
Kommunikációs kábelek

A vezérlő és a teljesítménykábeleket ajánlatos külön csatornában vezetni. Ahol a két fajta kábel keresztezi egymást, törekedni kell a pontosan 90 fokos elrendezésre.

Vezérlési célra ajánlatos árnyékolt kábeleket alkalmazni. Ha az árnyékolást földelik, azt mindig csak a kábel egyik végén szabad megtenni.

A vezérlő kábelek csatlakoztatásának menete:

1. Vegye le az előlapot (a rögzítő kioldása után húzza kifelé az alját). Ez az előlap a keret alsó részén található.
2. Keresse meg a vezérlő csatlakozót vagy az X-Slot modult, ahova csatlakoztatni kívánja a kommunikációs kábelt.



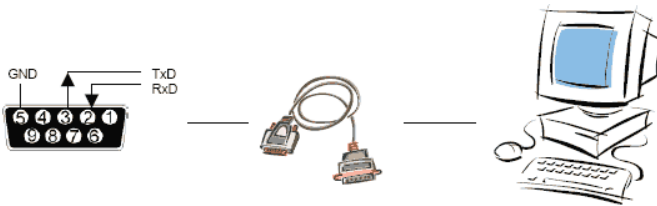
8. ábra: A vezérlőkábel-csatlakozó és az LCD kijelző elhelyezkedése: 1: grafikus LCD kijelző; 2: X-Slot-2; 3: X-Slot-2; 4: jelbemenetek (X44 és X45), EPO (vészleállító, NC(X12) és NO(X52)); RS-232; relékimenet(X57).

Csatlakozás a szabványos RS232 porthoz (X53)

A szabványos RS232 csatolón 9 tűs D-sub anya csatlakozó található. Ide lehet beilleszteni a berendezéssel szállított kábelt, amely számítógéphez vagy külső modemhez csatlakozhat. Az adatátvitel XCP protokollal történik, amely állapot- és mérési információkat továbbít az UPS-ről. Az RS232 port adatformátuma:

- Kommunikációs sebesség: 19200 bps*
- Adatbitek száma: 8
- Paritásbit: nincs
- Stopbitek száma: 1
- Handshake: nincs

* A kommunikációs sebesség menüből állítható



9. ábra: A soros csatoló érintkező kiosztása

LanSafe szoftver

A LanSafe szoftver hosszabb áramszünet esetén leállítja a számítógépeket, vagy akár teljes hálózatokat. Szolgáltatásai: monitorozás, adatnaplózás, figyelmeztető üzenet küldése, eseményhez rendelt akciók egy-egy UPS rendszerhez. A Software Suite CD-n található szoftver ingyenesen használható.

Az RS232 port csatlakoztatásának menete:

1. Csatlakoztassa a számítógéphez az RS232 kommunikációs kábelt.
2. Csatlakoztassa az UPS soros csatolójához az RS232 kommunikációs kábelt.
3. A számítógépen futtassa le a Software Suite CD-n található telepítő programot.



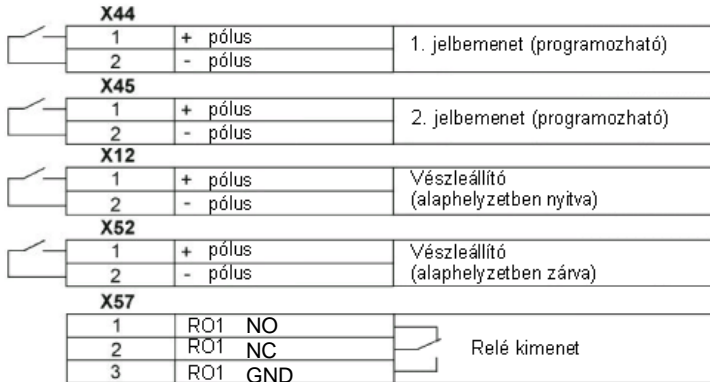
Figyelem!

Ha nem működik a kommunikáció, az LCD kijelzőn válassza ki a helyes adatsebességet (baud rate). A megfelelő adatsebesség meghatározásához segítséget nyújthatnak a mellékelt szoftver-leírások.

Külső vezérlő csatlakozások

Az UPS egy be-/kimeneti csatolóval rendelkezik a számítógép-rendszerrel folytatott közvetlen kommunikációhoz. Ez a csatoló az UPS egység első keretének alján található.

A be- és kimeneti csatlakozók gyakorlatilag szigetelést valósítanak meg csatlakozó és csatlakozó között. Egy-egy 1 megaohmos ellenálláson keresztül le vannak kötve a fémvázhoz.



10. ábra: Külső vezérlőkábel-csatlakozások az UPS-hez



Figyelem!

Félvezetős kapcsolók használata esetén ügyelni kell a helyes polarításra. Törekedni kell relé vagy más mechanikus eszköz használatára.

Vészleállító (EPO)

Ez a bemenet az UPS távoli leállítására szolgál. Ezt a szolgáltatást vészleállításra lehet használni. Kétféle működésmód létezik: alaphelyzetben zárt (X52 csatlakozó) és alaphelyzetben nyitott (X12 csatlakozó). Az X52 távoli leállító csatlakozó 1. és 2. pontjai gyárilag rövidre vannak zárva (X12 bontva). Ha megszakad az X52 áramkör, a logikai áramkör azonnal letiltja az UPS kimenetét.



Figyelem!

Ha az UPS egység belső vagy külső bypass módban működik, az EPO funkció nem szünteti be szükségszerűen a fogyasztó táplálását. A biztonságos áramtalanítás csak a hálózati tápszekrénybe beépített külön leválasztó kapcsolóval oldható meg.

Az UPS újraindításához ismét zárni kell az X52 csatlakozó 1. és 2. pontjait, majd kézzel el kell indítani az UPS-t. A további működéshez az említett két pontnak folyamatosan zárva kell lennie; a megengedett átmeneti ellenállás max. 10 ohm. Az EPO áramkör galvanikusan nem kapcsolódhat semmilyen hálózattal közvetlen összeköttetésben álló áramkörrel. A hálózat felé megerősített szigetelés szükséges.

Ha alaphelyzetben nyitott áramkörös EPO funkcióra van szükség, az X52 áramkörét folyamatosan zárva kell tartani, és az X12-re kell csatlakoztatni az alaphelyzetben nyitott EPO áramkört. A működés megegyezik a fent leírtakkal.

Relékimenetek

Az UPS egy programozható relékimenetet is tartalmaz; az X57 csatlakozón hozzáférhető, galvanikusan független érintkező távoli riasztásjelzési célokra használható. Névleges terhelhetősége: 30VAC/1A vagy 60VDC/0,2A. A rendszerhez további 4 relékimenet illeszthető X-Slot kompatibilis AS/400 relémodullal.



Figyelmeztetés

A reléérintkezőket nem szabad közvetlenül összekötni a hálózattal galvanikus kapcsolatban álló áramkörrel. A hálózat felé megerősített szigetelés szükséges.

Programozható jelbemenetek

Az UPS két programozható jelbemenettel rendelkezik (X44, X45). Polaritásérzéketlen (relé) bemenet használata ajánlott. Az adott bemenet aktiválásához az érintkezőket össze kell kötni max. 10 ohmos ellenálláson keresztül.



Figyelem!

Polaritásérzékeny külső vezérlés használata esetén figyelembe kell venni az ábrán megadott polarításokat.

A jelbemenetek alapértékei és lehetséges beállításai:

a) Bypass működés letiltása

Ha ez a jel aktív, az UPS nem képes automatikusan átállni sztatikus bypass módra.

b) Töltés kikapcsolása

Ha ez a jel aktív, nem működik a töltés. Hálózati áramkimaradás esetén az akkumulátoros üzemmód továbbra is lehetséges.

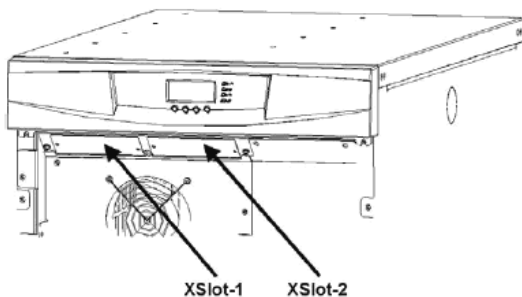
c) Távoli Be/Ki kapcsolás

Ha ez a jel aktív, az UPS kikapcsolódik, függetlenül az aktuális üzemmódtól. A kiegészítő táplálás, a ventilátor, a kommunikáció és az egyenirányító/töltő egység működőképes marad. A jel inaktívvá válásakor azonnal bekövetkezik az újraindulás.

- d) Bypass üzemmód kérése
Ha ez a jel aktív, az UPS átáll bypass üzemmódra, amennyiben rendben van a bypass feszültség, a frekvencia és a szinkronizálás.
- e) Normál üzemmód kérése
Ha ez a jel aktív, az UPS átáll inverteres üzemmódra, amennyiben ezt nem akadályozza a vészleállító (EPO) vagy riasztási állapot.
- f) Bypass üzemmód kényszerítése
Ha ez a jel aktív, az UPS átáll bypass üzemmódra, függetlenül a bypass állapottól.
- g) Külső akkumulátor megszakító állapot
Ha ez a jel aktív, az UPS tudni fogja, hogy nincsenek bekötve az akkumulátorok.
- h) Épületriasztási jelek, 1 - 6
Ezek a jelek akár külön, akár más épületriasztási jelekkel együtt aktiválhatók.
- i) Használaton kívül (alaphelyzet)
- j) Leállítás
Ha ez a jel aktív, az UPS azonnal leáll.
- k) Késleltetett leállítás
Ha ez a jel aktív, az UPS a kezelő által beállított idő után leáll. A jel inaktívvá válása után azonnal újraindul.
- l) Normál / Bypass
Ha ez a jel aktív, az USP átvált bypass üzemmódra, amennyiben nincs akadálya. Ha ez a jel inaktív, az USP átvált inverteres üzemmódra, amennyiben nincs akadálya.

X-Slot kommunikáció (opcionális)

Az X-Slot moduloknak köszönhetően az UPS kommunikálni tud különféle hálózati környezetekben, különböző eszközökkel. Az UPS két üres X-Slot kommunikációs aljzattal rendelkezik.



11. ábra: Az üres X-Slot aljzatok elhelyezkedése

Az UPS két soros kommunikációs eszközt támogat az alábbi táblázat szerint:

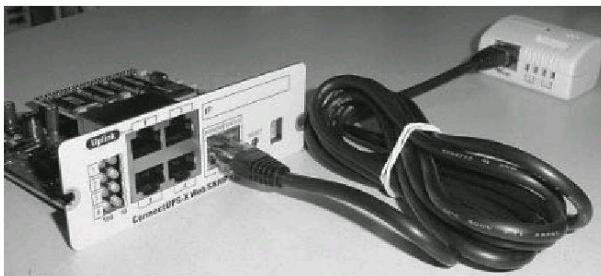
	Multiplexelt Független	↕	
Konfiguráció	X-Slot 1	X-Slot 2	Szabv. RS232 port
Alaphelyzet 1	Bármelyik X-Slot modul	Bármelyik X-Slot modul	Nem használt
Alaphelyzet 2	Bármelyik X-Slot modul	Relé modul	Használható
Alaphelyzet 3	Bármelyik X-Slot modul	Nem használt	Használható
Alaphelyzet 4	Bármelyik X-Slot modul	Hot Sync kártya	Használható

3. táblázat: Tipikus X-Slot konfigurációk az UPS kommunikációhoz

SNMP/Web modul (opcionális)

Ez a modul SNMP és HTTP protokollon alapuló távoli monitorozási és leállítási lehetőséget kínál. Egy RJ45-ös aljzaton keresztül csavart érpáras (UTP) Ethernet hálózathoz (10/100BaseT) csatlakoztatható.

Az SNMP/Web modul egy switch-hubot is tartalmaz, amelynek segítségével további 3 eszköz csatlakoztatható a hálózathoz minden külön intézkedés nélkül. További lehetőségként az UPS gyártójától igényelni lehet egy környezetfigyelő szondát (Environmental Monitoring Probe), amely lehetővé teszi a víz-, hő- és füstriasztási illetve biztonsági jelzések feldolgozását. Ezt a szondát kiegészítőként lehet csatlakoztatni az SNMP/Web modul kommunikációs portjára.

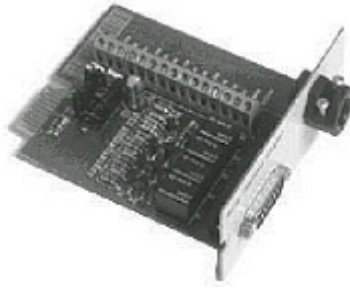


12. ábra: ConnectUPS-X SNMP/Web modul a környezetfigyelő szondával

AS400 relé modul (opcionális)

Ez a relé modul galvanikusan független relés csatolási lehetőséget nyújt AS/400 számítógépek és ipari rendszerek felé. A relés csatoló egységen egy 15 érintkezős D-sub aljzat, valamint egy sorkapocs található, max. 4 db galvanikusan független relékimenethez.

A reléérintkezők névleges terhelhetősége 30VAC/1A, illetve 60VDC/200mA. Az érintkezők galvanikusan függetlenek az UPS többi áramkörétől.



13. ábra: AS400 relé modul

Egyszerű soros kapcsolat (opcionális)

Az UPS és a számítógép közötti kapcsolat létrehozásához kösse össze a számítógépet és az UPS kommunikációs portját a mellékelt kommunikációs kábellel.

Ha mindkét végén be van dugva a kommunikációs kábel, a tápfelügyeleti szoftver adatokat tud cserélni az UPS-sel. A szoftver részletes információkat kap az UPS-től az áramellátási környezetre vonatkozóan. Az áramellátás veszélyeztetése esetén a szoftver kezdeményezi az összes adat elmentését és a berendezések szabályszerű leállítását.

Modbus/Jbus modul (opcionális)

A Modbus modul lehetővé teszi a monitorozást és az épületfelügyeleti szoftverekkel (BMS) való együttműködést (ilyen szoftver pl. a Wonderware). Ez az eszköz folyamatos és biztonságos kommunikációt folytat galvanikusan független DB9 portokon (RS485/RS232), illetve sorkapcspon (RS485) keresztül.



14. ábra: Modbus/Jbus modul

7. Kezelés

Az UPS egy háttérvilágításos grafikus LCD kijelzővel és négy nyomógombbal ellátott vezérlőpultról kezelhető. A kijelző hasznos információkat nyújt magáról az egységről, a terhelési állapotról, az eseményekről, a mérési adatokról és a beállításokról.

Ha valamelyik gombot megnyomják, bekapcsolódik a kijelző háttérvilágítása. 15 perc inaktív állapot után automatikusan kialszik a háttérvilágítás.

A nyelv megváltoztatása

Ha a bal szélső gombot 5 másodpercig nyomva tartjuk, megjelenik a nyelvválasztó menü. Ez a funkció bármelyik kijelzési állapotban működik.

Az eredeti firmware négy nyelvet kínál: angol, spanyol, francia és német. Más nyelvi csomagok (pl. kínai, görög, orosz) is igényelhetők a helyi képvisellettől.

A kijelzőről elérhető funkciók

Alaphelyzetben, illetve 15 perces inaktív állapot után az UPS az induló képernyőt mutatja, két választási lehetőséggel:

1. Logó képernyő
2. Folyamatábra képernyő (lásd: Kezelői beállítások)

Hosszabb inaktív állapot után automatikusan kialszik a háttérvilágítás, de ha megnyomnak egy gombot, újra kigyullad. A jobb szélső gomb jeleníti meg a szöveget a képernyőn. A menüszerkezetben a nyilakkal jelzett gombok (↑ ↓) segítségével lehet le-fel haladni. A menüszerkezet részletezése (menüterkép) a következő táblázatban látható.

Párhuzamos üzem	Önálló üzem	Főmenü	Almenü	Funkciók
x	x	UPS STATUS	->	UPS ki / rendszer normál állapot / fogyasztó táplálása UPS-ről / UPS akkumulátoros üzemmód / UPS bypass mód / + aktív riasztások és értesítések / + akku. állapot (nyugalmi, töltés, csepptöltés, nincs csatlakoztatva, kisütés)
x	x	EVENT LOG	->	értesítés / riasztás
x	x	MEASUREMENTS	PÁRHUZAMOS RENDSZER	Párhuzamos rendszerek 1...4 kW/ parallel összes kW
			OUTPUT	feszültség / áram / frekvencia / teljesítmény
			BATTERY	feszültség / áram / üzemidő
			INPUT	feszültség / áram / frekvencia
		BYPASS	feszültség / frekvencia	
x	x	CONTROL	->	átváltás bypass módra / akkumulátor teszt / kijelző teszt
x	x	SETTINGS	USER SETTINGS	dátum / LCD kontraszt / nyelv beáll. / relé konfigur. / jeltáblák / soros port konfigur. / induló képernyő / kezelői jelszó / hangjelzések / akku.töltési mód / + standard beállítások
			SERVICE SETTINGS	param. módosítás / események módosítása / kezelői beállítások törlése / előzmények törlése / +modem hívási beállítások
x	x	IDENTIFICATION	->	UPS típus / gyári szám / sorozatszám / verzió
	x	TURN UPS ON	->	-
	x	TURN UPS OFF		
x		TURN SYSTEM ON		
X		TURN UPS OFF		
X		TURN SYSTEM OFF		

4. táblázat: Menüterkép

Kezelői beállítások

Az alábbi táblázatban összefoglaljuk a kezelő által elvégezhető tipikus beállításokat. **Figyelem:** egyes beállítások csak az UPS újraindítása után érvényesülnek. A kezelői beállítások az előlapon végezhetőek el. Válassza a SETTINGS -> USER SETTINGS menüpontot.

Leírás	Lehetséges beállítások	Alapbeállítás
Általános:		
Képernyő kontraszt	+ / -	Közepes (Moderate)
Képernyő nyelve	[English], [Spanish], [French], [German]	[English] (British)
Dátum és idő	[xxxx-xx-xx]	0001-01-01
Hangjelzések	[Normál], [Letiltva]	Normál
Képernyő alapkijelzése	[logó], [állapotábra]	A témék neve
Jelszó a kezelői beállításokhoz	[Nem szükséges], [Beállítva]	Nem szükséges
Névleges értékek:		
Névleges kimenő feszültség	[220], [230], [240]	230 V
Névleges kimenő frekvencia	[50 Hz], [60 Hz]	50 Hz
Egyenirányító fázis áramhatárolás	1 A-es lépésekben állítható	50 A (3 fázis)
Kommunikáció, összekapcsolás:		
Vezérlő parancsok letiltása	[Engedélyezve], [Letiltva]	Letiltva
Kommunikáció sebessége	[1200], [2400], [9600], [19200]	19200 bps
Standard relékimenet funkció	[UPS ON/OK], [Egyéni], [Akkufesz.alacsony], [Bypass mód], [Akkumulátoros üzem]	UPS ON/OK
1-2 jelbemenet funkciója	[Üres], [Lásd a jelbemenetek beállításánál]	Üres
Távoli hardver-leállítás késleltetése a „Távoli leállítás és újraindítás” funkcióhoz	1 másodperces lépésekben állítható	120 s
1-4 X-Slot relékimenetek funkciója	[Nincs], [Lásd a jelbemenetek beállításánál]	X-Slot alapértékek: #1: akku. üzemmód #2: akkufesz. kicsi #3: UPS on/ok #4: bypass mód
X-Slot bemenő jel (hosszú szakadás az Rx vonalon)		Semmi
X-Slot leállító jel aktiválásának késleltetése a jel elfogadása előtt	1 másodperces lépésekben állítható	5 s

Bypass és szinkronizálás:		
Bypass használata	[Engedélyezve], [Letiltva]	Engedélyezve
Bypass-ra való átálláskor szinkronizálás szükséges	[Szükséges], [Nem szükséges]	Nem szükséges
Túlterhelés esetén átállás bypass módra	[Azonnal], [Késleltetve]	Azonnal
Szinkronizálás engedélyezése	[Engedélyezve], [Letiltva]	Engedélyezve
Bypass feszültségeltérés felső határa	+1%...+20%, 1%-onként állítható	+10%
Bypass feszültségeltérés alsó határa	-1%...-20%, 1%-onként állítható	-15%
Szinkronizálási ablak	0,5...3,0 Hz, 0,1Hz-enként állítható	±2,0 Hz
Frekvenciaváltozás sebessége	0,1Hz/s lépésenként állítható	0,2Hz/s
Akkumulátor információ és beállítás:		
ABM ciklikus töltés letiltása	[Engedélyezve], [Letiltva]	Engedélyezve
Töltési hőmérséklet-kompenzáció	[Engedélyezve], [Letiltva]	Engedélyezve
Akkumulátor-kapacitás	1 W/cella lépésekben állítható	24 W/cella
36 darabos akku.blokkok száma	0 (nincs akku.), 1, 2, 3, 4, ...	1 blokk
Akku. feszültségcsökkenés riasztási szint	0,01 V/cella lépésekben állítható	1,88 V/cella
Automatikus akkumulátorteszt	[Engedélyezve], [Letiltva]	Engedélyezve
Maximális töltőáram	0,1 A-enként állítható (max. 10 A)	6 A
Kimenet bekapcsolva; automatikus késleltetés a kimenet bekapcsolása előtt	[Letiltva], [Késleltetés beállítása 1 másodperces lépésekben]	0 s
Kimenet kikapcsolva; automatikus késleltetés annál az akkumulátornál, amelyik után a kimenet kikapcsolódik	[Letiltva], [Késleltetés beállítása 1 másodperces lépésekben]	Letiltva
Egyéni beállítások:		
Üzem mód-prioritás, ha kimarad az egyenirányító bemenő feszültsége	[Akkumulátoros], [Bypass mód]	Akkumulátoros üzem
Kábelbekötési hibajelzés a nullavezető hibás bekötése esetén	[Engedélyezve], [Letiltva]	Engedélyezve
Áramellátási stratégia	[Standard] [Nagy hatásfokú]	Standard
Párhuzamos kapcsolás beállításai:		
Párhuzamos egység száma	[önálló egység] [1.egység], [2.egység], [3.egység], [4.egység]	Önálló egység
Párhuzamos működési mód	[Redundáns], [Összeadóó teljesítményű]	Redundáns
Szinkronizáció	[Engedélyezve], [Letiltva]	Engedélyezve
Autó kalibrálás indítás		
Párhuzamos XCP	[Rendszer], [Egység]	Rendszer
A fogyasztók táplálásához szükséges egységek száma (min.)	[0], [1], [2], [3], [4]	2

5. táblázat: Az LCD kijelző menüjével elvégezhető kezelői beállítások

A relékimenetek használata

A relékimenetek távoli jelzések továbbítására szolgálnak.

Mindegyik reléhez négy előre beállított állapotjelzés tartozik:

- Bypass üzem, UPS ok, akku.fesz. alacsony, akkumulátoros üzem.

A standard relébeállítások közül egy a felhasználó számára van fenntartva, egyéni beállítás céljából.

A riasztási jelzések beállításának menete:

1. Az LCD kijelző funkcióinak engedélyezéséhez nyomjon meg egy gombot a vezérlőpulton.
2. Az LCD kijelzőn válassza egymás után a „SETTINGS”, „USER SETTINGS”, végül a „RELAY CONFIG” menüpontot.
3. Válassza ki a konfigurálni kívánt relét (ALARM-1-hez az X57 relékimenet tartozik)
4. Törölje a régi beállítást az „empty” választásával.
5. Válassza a „custom” opciót, és a jobb oldali gombbal aktiválja a kívánt jelzést.
6. A kiválasztás után nyomja meg az „OK” gombot.
7. Végül ellenőrizze, hogy megfelelően jelez-e az UPS.

Normál indítás

Az UPS elindítása előtt ellenőrizze a mechanikai és elektromos telepítést. Egy másik személy segítségével kövesse végig az alábbi ellenőrzési listát:

- A munka megkezdése előtt elolvasták az útmutatóban a „Biztonsági intézkedések”-et?
- A mechanikai telepítési leírás szerint rögzítették az egységet?
- A környezeti feltételek megfelelnek a specifikációnak?
- Szabadon áramolhat a hűtőlevegő?
- Megfelelő az UPS földelése?
- A bemeneti és bypass feszültségek megegyeznek az UPS névleges feszültségével?
- Rendben vannak a bemeneti, bypass, akkumulátor és kimeneti csatlakozások?
- Megfelelő bemeneti/bypass biztosítók ill. megszakítók vannak beépítve?
- A megszakítóknál elhelyezték a szükséges figyelmeztető táblákat („Visszatáplálási veszély...”)?
- Megfelelő méretű kábeleket alkalmaztak?
- Az UPS belsejében rendesen csatlakoznak a külső vezérlő kábelek?

- Telepítéskor nem maradt szerszám, idegen tárgy, piszok az UPS belsejében?
- Helyükön vannak a fedőlapok?
- Az opcionális szerviz bypass kapcsoló (MBS) alaphelyzetben (UPS) van?

Ha minden rendben van, megkezdődhet az UPS elindítása:

1. Állítsa ON (be) helyzetbe az akkumulátor- és a bemeneti megszakítókat.
2. Az UPS készenléti (stand-by) üzemmódba lép, és – miközben forog a hűtőventilátor – megkezdzi az akkumulátorok töltését. Ebben az üzemmódban nincs feszültség a kimeneten.
3. Az LCD kijelző funkcióinak engedélyezéséhez nyomja meg valamelyik gombot a vezérlőpulton.
4. Válassza az LCD menüből a „TURN UPS ON” (UPS bekapcsolása) menüpontot (lásd feljebb *A kijelzőről elérhető funkciók* c. fejezetet).
5. Tartsa nyomva 2 másodpercig a ↵ gombot. Miközben a gombot nyomja, az UPS-nek nem szabad hangot adnia.

Ezután az UPS ellenőrzi a belső funkcióit, szinkronizál a bypasshoz, és megkezdzi a fogyasztó táplálását. Ha aktív üzenet keletkezik, villogni kezd a zöld LED. Normál működés közben, ha nincs aktív üzenet (pl. „unsynchronised” vagy hasonló), a zöld LED folyamatosan világít.

Ellenőrizni kell a kimenő feszültséget az LCD kijelzőn levő voltmérőn. Ha feszültség van a kimeneten, a fogyasztók megkapják a szükséges táplálást.

Akkumulátoros indítás

Ha nincs hálózati feszültség, az UPS akkumulátoros üzemmódban indul. Figyelem: ilyenkor az UPS kissé másképp viselkedik, mint normál indításkor!

Leállítás

Az LCD kijelző segítségével végzett leállítás lépései:

1. Az LCD kijelző funkcióinak engedélyezéséhez nyomja meg valamelyik gombot a vezérlőpulton.
2. Válassza az LCD menüből a „TURN UPS OFF” (UPS kikapcsolása) menüpontot (lásd feljebb *A kijelzőről elérhető funkciók* c. fejezetet).
3. Tartsa nyomva 5 másodpercig a ↵ gombot. Miközben a gombot nyomja, az UPS figyelmeztető hangot ad.
4. Az UPS átáll készenléti üzemmódba, és folytatja az akkumulátorok töltését, miközben forog a hűtőventilátor. Készenléti üzemmódban nincs feszültség a kimeneten.
5. Tartsa nyomva 5 másodpercig a ↵ gombot. Miközben a gombot nyomja, az UPS figyelmeztető hangot ad.
6. Az UPS lefuttatja a leállító eljárást.
7. Állítsa OFF (ki) helyzetbe az akkumulátor- és bemeneti megszakítókat; ezzel befejeződött a leállítás.



Figyelem!

Az UPS másképpen viselkedik, ha a leállítás a programozható bemenetről vagy a kommunikációs kártyák felől történik. Ha az akkumulátor- és a bemeneti megszakítók ON (be) állapotban maradnak, az UPS készenléti állapotba lép, és megkezdí az akkumulátorok töltését, miközben forog a hűtőventilátor. Készenléti üzemmódban nincs feszültség a kimeneten.

8. Karbantartás

A berendezés belsejében csak a gyártó vagy a helyi képviselő szakembere végezhet munkát.

A hibakereső eljárás gyors segítséget nyújthat, ha hiba támad az UPS működésében. Ha a kezelő aktív riasztást észlel az LCD kijelzőn, meg kell kezdenie a hibakeresést. Ha szervizkód formájában szokatlan riasztási üzenet észlelhető, ki kell hívni a szervizt.

Ha nem tudta elhárítani a hibát, kérjen segítséget a szerviztől.

Felirat az LCD kijelzőn	Leírás	Teendő
Túlterhelés (Overload)	A csatlakoztatott fogyasztók az UPS névleges teljesítményénél több teljesítményt igényelnek. Az inverter vagy a sztatikus bypass ág fedezi a túlzott fogyasztást.	Az UPS-re csatlakozó fogyasztók közül kapcsolja ki a legkevésbé fontosat. Ha a fogyasztás elfogadható szintre esett vissza, az UPS-nek vissza kell állnia normál üzemmódra.
Hibát jelzett az akkumulátorteszt (Battery test failed)	Hibás akkumulátorokat talált a teszt funkció.	Ki kell cserélni az akkumulátorokat, és fel kell venni a kapcsolatot az UPS gyártójának helyi képviselőjével.
Alacsony akkumulátorfeszültség (Battery low)	Az UPS akkumulátoros üzemben működik, és hamarosan le fog állni az akkumulátorfeszültség csökkenése miatt.	Az adatvesztés elkerülése érdekében haladéktalanul kezdje meg a védett fogyasztók szabályos leállítását.
Akkumulátoros üzem (On battery)	Az UPS akkumulátoros üzemben működik.	Mentse el az adatokat, és kezdje meg a szerver leállítását.
Túlmelegedés (Overtemperature)	Túlzottan megnőtt az UPS hőmérséklete.	Ellenőrizze, hogy mennek-e a ventilátorok, nincsenek-e eltömődve a szellőzőnyílások, illetve nem túl magas-e a környezeti hőmérséklet.

6. táblázat: Az LCD képernyőn megjelenő tipikus hibaüzenetek

Rendszeres karbantartás

Ha az UPS-t megfelelő környezetben telepítették, nagyon csekély a karbantartási igénye. A maximális rendelkezésre állás biztosítása érdekében célszerű megelőző karbantartási szerződést kötni a gyártó helyi szervizképviselével.

Karbantartás	Periódus
Akkumulátorcsere	kb. 3...5 év / szerviz
Akkumulátorteszt	kb. 18 hónap év / szerviz
Hűtőventilátor cseréje	kb. 5 év / szerviz

7. táblázat: A gyártó által ajánlott karbantartási periódusok

Akkumulátorok

Az UPS működése szempontjából különösen fontos az akkumulátorok állapota. Az UPS hallható és látható jelzésekkel figyelmeztet, ha lecsökkent az akkumulátorteleg kapacitása. Az UPS egységek automatikus akkumulátorteszt funkcióval és ABM telepkezelő rendszerrel vannak ellátva, amelyek lehetővé teszik az akkumulátorteleg állapotának folyamatos ellenőrzését.

Az akkumulátorokkal kapcsolatos szervizmunkát csak olyan személy végezheti, illetve felügyelheti, aki tapasztalattal rendelkezik ezen a területen, és tisztában van a szükséges óvintézkedésekkel. Ha cserére kerül sor, mindig ugyanolyan típusú és ugyanannyi darab akkumulátort kell visszaépíteni.



Figyelem!





Az akkumulátorokat TILOS tűzbe dobni, mert felrobbanhatnak. Ne nyissa fel, ne törje össze az akkumulátorokat, mert a kifolyó sav bőrre vagy szembe kerülve sérülést okozhat, ezen kívül mérgező is lehet.

Hűtőventilátor

Az UPS-be beépített hűtőventilátor élettartama kb. 60 000 üzemóra. A tényleges élettartam függ a környezeti tényezőktől, többek között a hőmérséklettől. A meghibásodás előjelének tekinthető, ha forgás közben erős zaj hallatszik a csapágy felől. Ha ilyen jelenség észlelhető, ajánlatos kicserélni a ventilátort. Lehetőleg csak a gyártó által specifikált alkatrészeket használja!

LED kijelzők

Négy LED tájékoztat az UPS működési állapotáról:

Grafikus jelzés	LED	Leírás	Megjegyzés
	Zöld	Az UPS rendszerben működik.	Villog, ha új üzenet keletkezett.
	Sárga 1	Az UPS akkumulátoros üzemben működik.	
	Sárga 2	Az UPS bypass módban működik.	
	Piros	Az UPS-nél aktív riasztás van érvényben.	Villog, ha az új riasztást még nem törölték, és még aktív.

8. táblázat: Jelmagyarázat a LED kijelzőkhöz.

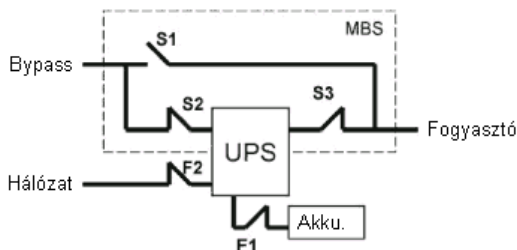
A szerviz bypass kapcsoló (MBS) működése

A szerviz bypass kapcsolót (MBS) gyárilag felszerelve, vagy külön kiegészítőként is meg lehet rendelni. Az MBS kapcsolót csak gyakorlott személy működtetheti, aki jól ismeri az UPS működését és funkcióit. Az MBS kapcsolót is tartalmazó teljes UPS bekötési rajz az *Elektromos telepítés* c. fejezetben található.



Figyelem!

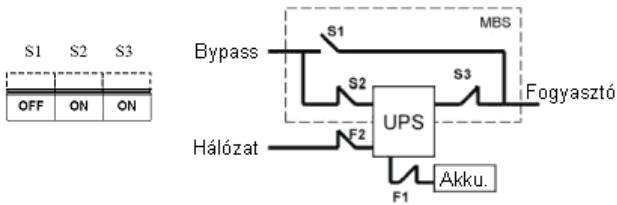
Az MBS három kapcsolóból áll; a helyes kapcsolási sorrend meg nem értése miatt megszakadhat a védett fogyasztók áramellátása.



15. ábra: A három MBS kapcsoló normál állapotai

Az UPS átállítása normál módról mechanikus bypass módra

A mechanikus bypass módra való átkapcsolás lépései:



16. ábra: A három MBS kapcsoló normál állapotai (az UPS táplálja a fogyasztókat)

Megszakításmentes átállítás normál módról szerviz bypass módra:

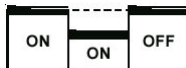
1. A normál start pozíció a következő legyen:



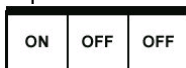
2. Az LCD kijelző segítségével állítsa át az UPS-t belső sztatikus bypass módra. Mielőtt a következő lépést végrehajtaná, ellenőrizze az átállítás sikerességét.
3. Távolítsa el az S1-3 megszakítók zárólemezeit.
4. Az UPS bypassra állításához kapcsolja be (ON) az S1 kapcsolót:



5. Az UPS kimenet leválasztásához kapcsolja ki (OFF) az S3 kapcsolót:

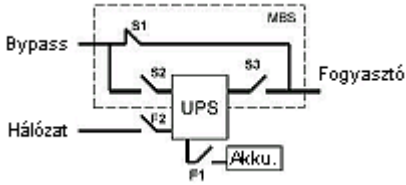


6. Az LCD kijelző segítségével kapcsolja ki (OFF) az UPS-t.
7. Állítsa OFF helyzetbe az F1 akkumulátor-megszakítót és az F2 bemeneti megszakítót.
8. Az UPS bypass bemenetének leválasztásához kapcsolja ki (OFF) az S2 kapcsolót:



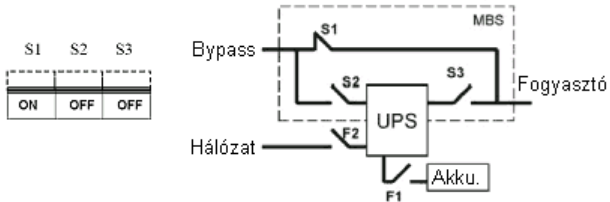
9. Szerelje vissza az S1-3 megszakítók zárólemezeit, megakadályozandó a további használatot.

10. Ezzel az UPS mechanikus bypass üzemmódba került. Lásd az alábbi ábrát:



Az UPS átállítása mechanikus bypass módról normál módra

A normál módra való visszaállítás lépései:



17. ábra: A három MBS kapcsoló szerviz-állapotai (a bypass táplálja a fogyasztókat)

Megszakításmentes átállás mechanikus bypass módról normál módra:

1. A normál start pozíció a következő legyen:



2. Az S2 bekapcsolásával (ON) csatlakoztassa a bypass bemenetet az UPS-hez:



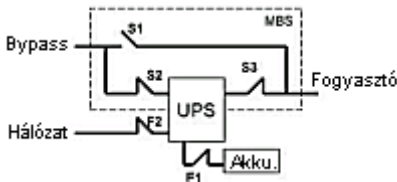
3. Állítsa ON helyzetbe az F1 akkumulátor-megszakítót és az F2 bemeneti megszakítót.
4. Az LCD kijelző segítségével kapcsolja be az UPS-t („Turn UPS on”), és várja meg, amíg teljesen elindul.
 - Ellenőrizze, nem jelez-e riasztást az UPS, illetve üzenetet a zöld LED.
 - Az LCD-n levő voltmérővel ellenőrizheti az UPS kimenő feszültségét.
5. Az LCD kijelző segítségével állítsa át az UPS-t belső sztatikus bypass módra. Mielőtt a következő lépést végrehajtaná, ellenőrizze az átállítás sikerességét.
6. Az UPS kimenet és a fogyasztó összekapcsolásához állítsa ON helyzetbe az S3 kapcsolót:



7. A bypass kimenet leválasztásához kapcsolja ki (OFF) az S1 kapcsolót.

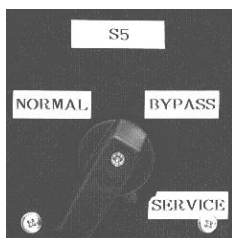


8. Az LCD kijelző segítségével váltsa át az UPS-t normál módra.
9. Ezzel az UPS normál üzemmódba került. Lásd az alábbi ábrát:




A szerviz bypass kapcsoló (MBSH) működése

A szerviz bypass kapcsolót (MBSH) gyárilag felszerelve lehet megrendelni.


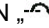



MBSH kapcsoló BYPASS állapotban

Megszakításmentes átállás normál módról szerviz bypass módra:

1. A normál start pozíció a következő legyen: az S5 kapcsoló „NORMAL” állásban van
2. fordítsa el az S5 kapcsolót „BYPASS” állásba, ekkor a készülék kijelzőjén világít a sztatikus Bypass „” jelzés. Ezzel készülék mechanikus „BYPASS” üzembe került.

Megszakításmentes átállás mechanikus bypass módról normál módra:

1. A normál start pozíció a következő legyen: az **S5** kapcsoló „**BYPASS**” állásban van
2. Állítsa ON helyzetbe az F1 akkumulátor-megszakítót és az F2 bemeneti megszakítót.
3. Az LCD kijelző segítségével kapcsolja be az UPS-t („Turn UPS on”), és várja meg, amíg teljesen elindul.
- Ellenőrizze, hogy világít-e a sztatikus Bypass „” jelzés, és az UPS ON „” jelzés
4. Kapcsolja az **S5** kapcsolót „**NORMAL**” állásba, és győződjön meg arról, hogy a Bypass „” jelzés megszűnt.



Figyelem!

Az **S5** MBSH kapcsoló „**SERVICE**” állása szerviz célokat szolgál, soha ne kapcsolja a kapcsolót ebbe az állapotba!

9. A használt UPS-ek és akkumulátorok újrahasznosítása

264/2004. (IX.23.) kormányrendelet az elektromos és elektronikai berendezések hulladékainak visszavételéről című jogszabály (2002/96/EC WEEE direktíva) értelmében az elektromos és elektronikus berendezések kiselejtezésekor keletkező hulladékot nem szabad a vegyes kommunális hulladékkal keverni. Külön kell gyűjteni, és az EU tagországok WEEE irányelveinek megfelelően újra kell hasznosítani.

Az EU tagországokban a helyileg kialakított gyűjtőrendszereket kell használni erre a célra.

Az Európai Unión kívüli országokban a helyi előírásoknak megfelelően kell eljárni.

A terméken található jelzések:



Az EU tagországokban a helyileg kialakított gyűjtőrendszereket kell használni az elektromos és elektronikus berendezésekből keletkezett hulladékok kezelésére.



FIGYELEM!

VESZÉLYES ANYAGOK! Az akkumulátorokban veszélyes nagyságú FESZÜLTSG uralkodhat, továbbá MARÓ, MÉRGEZŐ és GYÚLÉKONY anyagokat tartalmazhatnak. Helytelen bánásmód esetén az akkumulátorok sérülést, sőt halálos balesetet okozhatnak, és tönkretelhetnek a berendezést. A feleslegessé vált akkumulátorokat vagy azok részeit TILOS a kommunális hulladék közé dobni. Az akkumulátorok és azok anyagainak tárolását, kezelését és megsemmisítését illetően a helyi előírásokat kell követni.



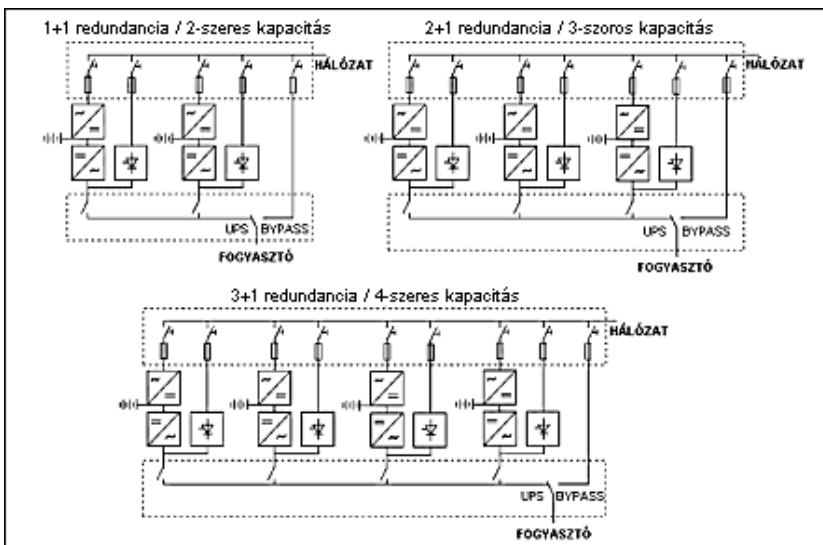
10. Párhuzamos rendszerek

Áttekintés

Redundáns rendszer kialakítására, illetve a rendszerkapacitás növelésére párhuzamos UPS-konfigurációt szokás alkalmazni. A redundáns rendszer a rendelkezésre állás megbízhatóságát növeli N+1 darab UPS-modul alkalmazásával. Ezzel szemben a kapacitáns rendszer a lehető legnagyobb kivehető teljesítményt nyújtja, megelőzve a maximális biztonság szempontját.

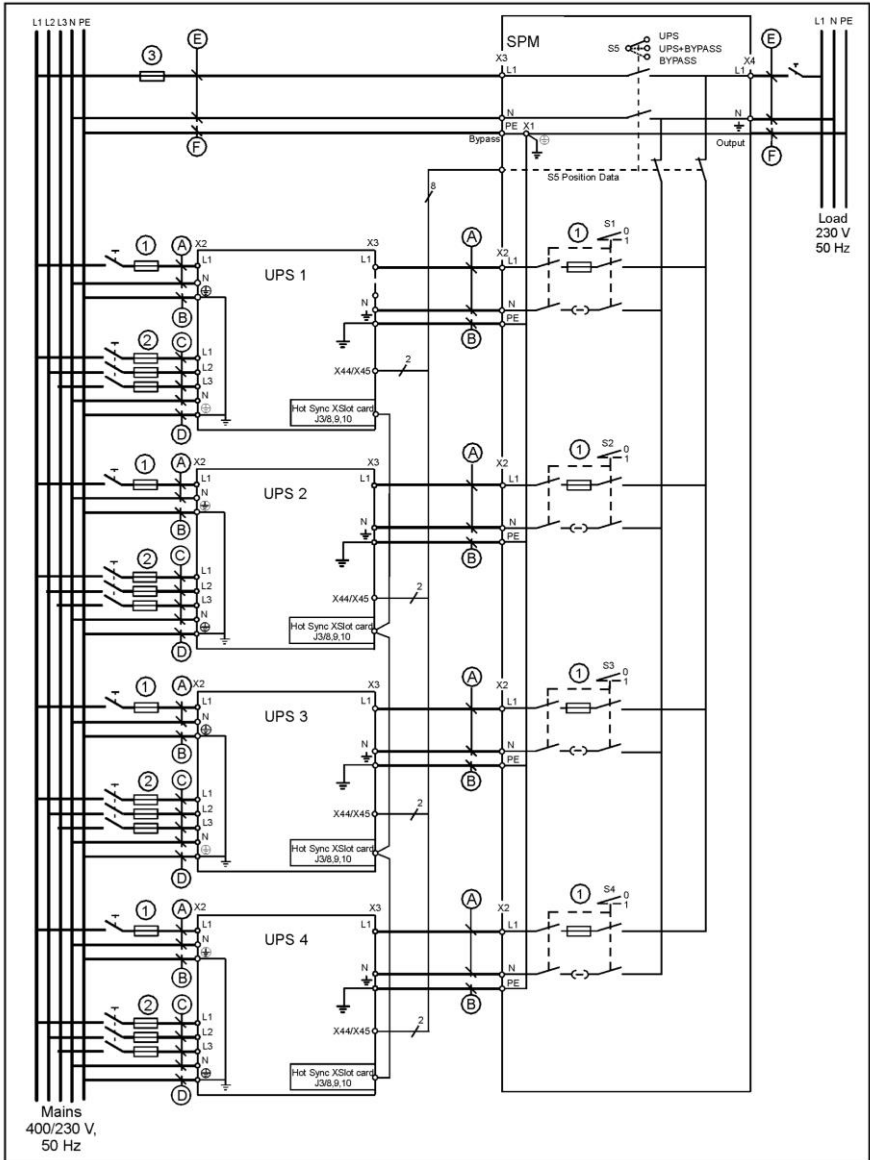
A megfelelő paraméterek beállításával redundáns, illetve kapacitáns rendszer hozható létre. Mindig szem előtt kell tartani, hogy az így beállított üzemmód alapvető hatással van a kimeneti teljesítményre és a rendszer megbízhatóságára.

A párhuzamos rendszerekben a Hot Sync™ technológia biztosítja az UPS-modulok közötti egyenlő terheléeloszlást. A párhuzamos kimenetek közösítése a rendszer párhuzamos modulban, illetve szekrényben történik, ahol a működéshez szükséges szervizkapcsolók találhatók. A rendszer párhuzamos modul helyett a felhasználó-oldali kiefeszültségű elosztó panel is használható. A redundáns rendszerben a szervizkapcsolók az UPS-modulok karbantartására és javítására szolgálnak. A kapacitáns rendszernél egy közös bypass kapcsolóra is szükség van ahhoz, hogy veszélytelenül el lehessen végezni a javítást vagy karbantartást.



18. ábra: Több UPS-modulból álló párhuzamos konfigurációk

A telepítés helyszínén további UPS-modulokkal növelhető a rendszer kapacitása vagy redundanciája. A bővítést a gyártó, illetve az általa megbízott cég szakembereivel kell elvégeztetni.



19. ábra: Párhuzamos rendszer bekötési példa

UPS modul	Bypass bemenet X2			Rectifier bemenet X1		
	Kábel A	Kábel B	Biztosító 1	Kábel C	Kábel D	Biztosító 2
20 kVA	35 mm ²	16 mm ²	100 A	10 mm ²	10 mm ²	35 A
30 kVA	70 mm ²	35 mm ²	160 A	10 mm ²	10 mm ²	50 A

UPS modul	Rendszer bypass		
	Kábel E	Kábel F	Biztosító 3
40 kVA	95 mm ²	50 mm ²	200 A
60 kVA	120 mm ²	70 mm ²	315 A
80 kVA	2x95 mm ²	2x50 mm ²	400 A
90 kVA	2x150 mm ²	2x70 mm ²	500 A
120 kVA	2x185 mm ²	2x95 mm ²	630 A

11. táblázat: A bekötéshez ajánlott kábelek és biztosítók



Figyelem!

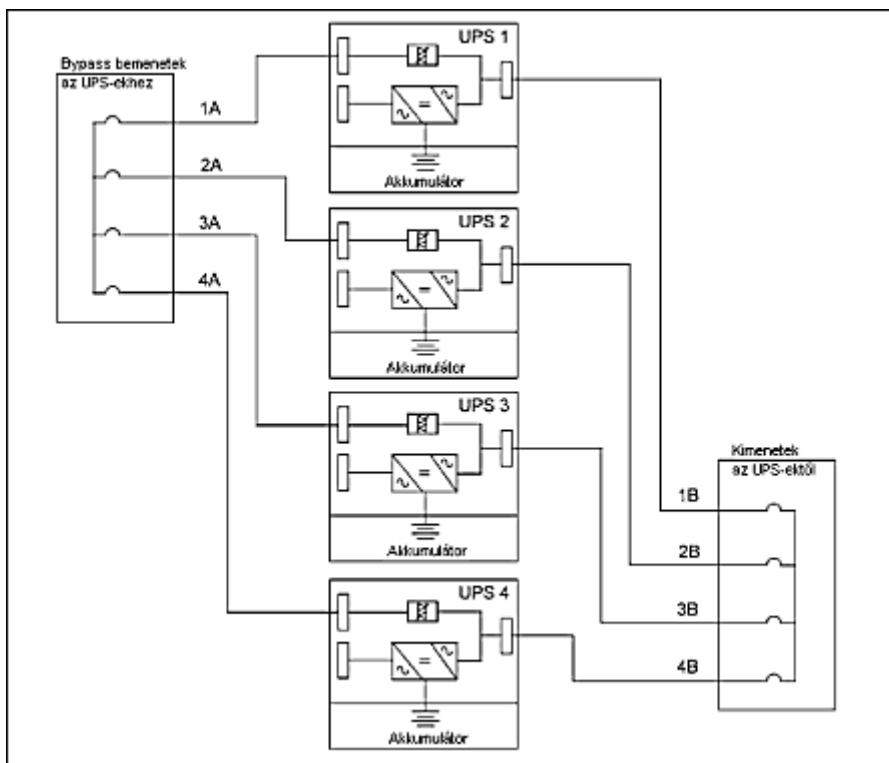
A fogyasztó-oldali kábelnél is biztosítót kell alkalmazni, amennyiben nem használnak a gyártótól származó (vagy hasonló) SPM egységet.

Annak érdekében, hogy sztatikus bypass üzemmódban közel egyenlő terhelés jusson az egyes modulokra, a párhuzamos rendszerhez szükséges vezeték-hosszúságot az alábbi szabály alapján kell meghatározni (lásd az alábbi ábrát):

$$\begin{aligned}
 1A + 1B \text{ teljes hossza} &= 2A + 2B \text{ teljes hossza} \\
 &= 3A + 3B \text{ teljes hossza} \\
 &= 4A + 4B \text{ teljes hossza}
 \end{aligned}$$

Ez a szabály $\pm 1\%$ tűrést ad a kombinált be- és kimeneti kábelhosszakra. Ha csak két UPS modult telepítenek (redundáns módban), nem kell alkalmazni ezt a szabályt, mivel bármelyik UPS modul eleget tesz a teljes bypass követelménynek. Ugyanakkor figyelembe kell venni, hogy az ilyen megoldás akadálya lehet egy későbbi bővítésnek.

A B kábelek ajánlott hossza 2 m vagy több.



20. ábra: Bypass bekötési rajz és kábelhossz-adatok

MBS segédértekezők

A rendszer üzembehelyezése előtt az SPM és az UPS között létesíteni kell egy jelvezetékét, amely információt továbbít a kapcsolóállásról. Ezt az adatkapcsolatot a következő módon kell kialakítani:

1. Vegye le az UPS ajtaját.
2. Kösse be a kábeleket az UPS programozható bemeneti sorkapcsába (X44 vagy X45)
3. Csatlakoztassa a kommunikációs kábeleket az UPS-modul-1 1 és 2 jelű kapcsaira, valamint az UPS-modul-2 3 és 4 jelű kapcsaira az SPM-ben.



FIGYELEM!

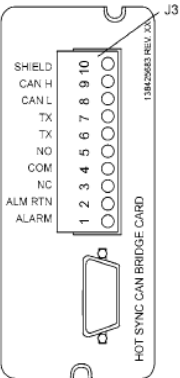
A bemenő jelvezetéseket, ha használnak ilyeneket, mindegyik UPS-be be kell kötni.

Mielőtt folytatná, nézze át az Indítás (Start-up) fejezetet.

4. Indítsa el az UPS-t (ha még nem történt meg).
5. Az LCD képernyő funkcióinak engedélyezéséhez nyomja meg valamelyik gombot az UPS kezelőpultján.
6. A kijelzőn megjelenő menüből válassza először a „SETTINGS”, majd a „USER SETTINGS”, végül „SIGNAL INPUT” menüpontot.
7. Válassza ki az „INPUT 1” (X44) vagy az „INPUT 2” (X45) opciót.
8. Keresse meg a menüben és válassza a „FORCE BYPASS” menüpontot.
9. Végül ellenőrizze, hogy rendben van-e minden bekötés, majd ellenőrizze a bypass kapcsoló működését. Ellenőrizze azt is, hogy az UPS átáll-e bypass üzemmódba.

XSLOT Hot Sync kártya beszerelése és bekötése

Ahhoz, hogy a rendszerben párhuzamosan működő UPS modulokat lehessen alkalmazni, az UPS elején levő egyik üres XSLOT aljzatba be kell helyezni egy XSLOT Hot Sync kártyát (lásd az alábbi ábrát, valamint az „XSLOT kommunikáció” című fejezetet).

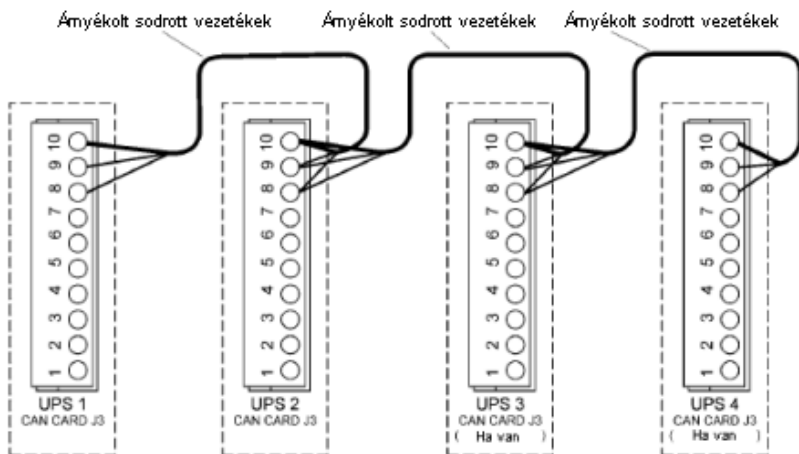
	J3	Név	Leírás
	1	Alarm	Programozható UPS alarm. Távoli érintkezőpár zárása aktiválja.
	2	Alarm Rtn	
	3	Alarm Relay NC	Alaphelyzetben zárt kontaktus. UPS bypass üzemben nyit.
	4	Alarm Relay Com	Bypass kontaktus visszatérő ág.
	5	Alarm Relay NO	Alaphelyzetben nyitott kontaktus. UPS bypass üzemben zár.
	6	TX	Távoli monitor panel (RMP).
	7	TX	Relé interfész modul.
	8	CAN L	Controller Area Network (CAN) bemenet párhuzamos működéshez.
	9	CAN H	
10	Shield	Árnyékolás	

21. ábra: XSLOT Hot Sync kártya és sorkapocs

A Hot Sync kommunikációs egységet árnyékoló, sodrott érpárral (STP) kell bekötni az alábbi ábrának megfelelően. A kábel maximális hossza 40 m; az árnyékolást a 10-es kapcsolhoz kell kötni mindkét kábel végén. Az UPS modulok összekötése során ügyeljen a polaritáshelyességre.

Kommunikációs kábelek bekötése

UPS 1 CAN kártyától	UPS 2 CAN kártyához	UPS 3 CAN kártyához (ha van)	UPS 4 CAN kártyához (ha van)
J3-8 (L)	J3-8 (L)	J3-8 (L)	J3-8 (L)
J3-9 (H)	J3-9 (H)	J3-9 (H)	J3-9 (H)



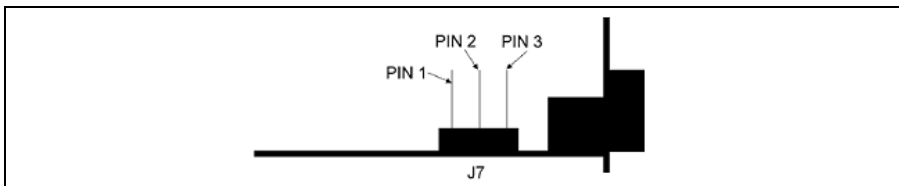
PÁRHUZAMOS RENDSZER KOMMUNIKÁCIÓS BEKÖTÉSE

22. ábra: Kommunikációs kábelek bekötése



Figyelem!

Az XSlot Hot Sync kártyában beépített lezáró ellenállás található, melyet a J7 jumperrel lehet engedélyezni. Alaphelyzet, amikor a lezáró ellenállás nem hatásos: J7 2-3 összekötve. Az első és az utolsó UPS modulnál a J7 1-2 összekötésével engedélyezni kell a lezáró ellenállásokat.



23. ábra: XSlot Hot Sync kártya és jumper beállítások. Ellenállással: J7 1-2 összekötve. Ellenállás nélkül: J7 2-3 összekötve (alaphelyzet).

Indítás és üzemeltetés

Indítási eljárás



Figyelem!

Az UPS elindítása előtt győződjön meg a telepítés hibátlanágáról, valamint arról, hogy minden UPS egységbe és a párhuzamos modulba be van kötve a védőföldelés. Azt is ellenőrizze, helyén van-e az XSlot Hot Sync kártya, és elkészült-e az UPS-ek közötti kommunikációs összeköttetés a bekötési rajz szerint.

Ha minden rendben van, meg lehet kezdeni az indítást.



Figyelem!

A beállítások megváltoztatása esetén ugyanazokat a változtatásokat a rendszerben részt vevő valamennyi UPS-nél el kell végezni.

A rendszer valamennyi UPS egységénél végezze el az alábbi műveleteket:

1. Állítsa ON (BE) helyzetbe az akkumulátorköri és bemeneti megszakítókat.
2. Az UPS beáll készenléti üzemmódba, és megkezdí az akkumulátorok töltését, miközben jár a ventilátor. Készenléti üzembn nincs feszültség a kimeneten.
3. Az LCD képernyő funkcióinak engedélyezéséhez nyomja meg valamelyik gombot az UPS kezelőpultján.
4. Válassza ki a párhuzamos rendszer egység számát: Unit #1, Unit #2, Unit #3 vagy Unit #4. Válassza sorban a következőket: SETTINGS -> USER SETTINGS -> PARALLEL OPERATION SETTINGS -> PARALLEL UNIT NUMBER
5. Állítsa be a minimális egység számot a fogyasztó táplálásához. Válassza sorban a következőket: SETTINGS -> USER SETTINGS -> PARALLEL OPERATION SETTINGS -> MINIMUM UNITS TO SUPPORT LOAD.
A következő lépést csak a rendszerben részt vevő egyik UPS-nél végezze el.
6. Térjen vissza a főmenühez, és válassza a TURN SYSTEM ON menüpontot.

A rendszer bypass kapcsoló használata

A rendszer bypass kapcsoló a párhuzamos rendszer áthidalására szolgál karbantartás vagy javítás esetére. A szerviz bypass kapcsoló az opcionális SPM szekrény előlapján található. A kapcsoló működtetése nem okoz megszakítást a kimenő feszültségben, amennyiben megfelelő bemeneti feszültség és frekvencia van jelen, és a rendszer szinkronizálva van a hálózati feszültséghez.

A párhuzamos modulban található egy mechanikus bypass kapcsoló (S3, megszakításmentes „Make-Before-Break” típus), valamint két darab szerviz kapcsoló (S1 és S2), melyekkel karbantartás és javítás idejére meg lehet szakítani az UPS modulok kimenetét.

A szerviz bypass kapcsoló lehetséges állásai:

- „I” vagy „UPS” normál állás: a fogyasztó az UPS modulokról kap táplálást.
- „I+II” vagy „UPS+BYPASS” állás: a fogyasztókat az UPS (bypass mód) és a hálózat táplálja párhuzamosan
- „II” vagy „BYPASS” állás: az UPS modulok át vannak hidalva, a védett fogyasztó a rendszer bypass ágon át kap táplálást.

Ha használni kell a rendszer bypass kapcsolót, ajánlatos ellenőrizni, hogy az SPM szekrénybe be van-e kötve és jelen van-e a bypass bemenő feszültség. A kapcsoló használatára ritkán van szükség. A használat lépései:

1. Győződjön meg róla, hogy az UPS modulokban nem aktív a „bypass nem használható” („bypass not available”) alarm.
(Nyomja meg a menü gombot, és válassza az UPS státusz kijelzését.)
2. Az LCD kezelőpult segítségével kapcsolja az UPS egység(ek)et belső bypass módba. Válassza sorban ezeket: CONTROL -> GO TO BYPASS MODE
3. Ellenőrizze az átváltást, mielőtt a következő lépéssel folytatná.
4. Váltsa át BYPASS állásba a szerviz bypass kapcsolót.

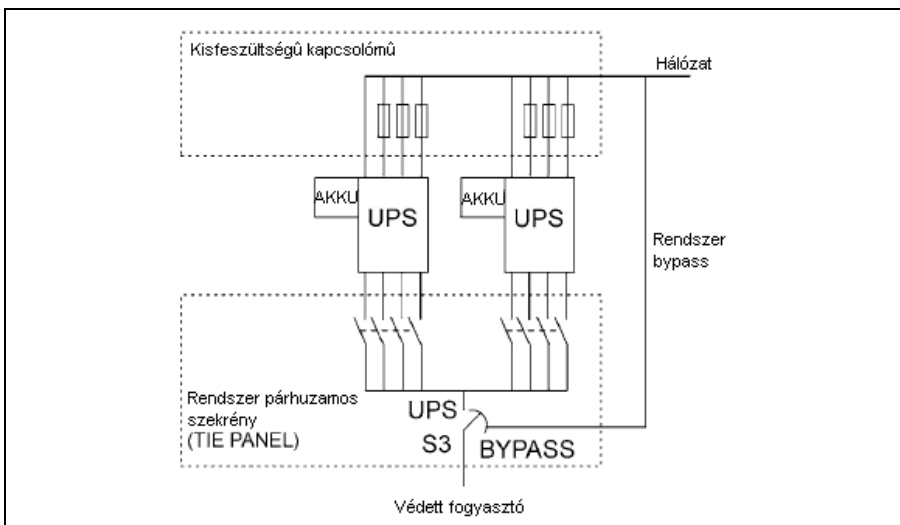


FIGYELEM!

Ha a bemenő feszültség vagy frekvencia nem elfogadható értékű, vagy ha az UPS rendszer nincs a hálózathoz szinkronizálva, a szerviz bypass kapcsoló használatakor megszakítás keletkezhet a kimenő feszültségben.

A következő eljárás visszaállítja a normál online üzemmódot:

1. Győződjön meg róla, hogy megtörtént az UPS modulok elindítása az „Indítási eljárás” c. fejezetben leírtak szerint.
2. Figyelje meg, világítanak-e az előlapon az „UPS ON” és „BYPASS” ledetek.
3. Ügyeljen arra, hogy az SPM egységben „ON” (BE) állásban legyenek az S1...S4 szerviz kapcsolók.
4. Állítsa az S5 rendszer bypass kapcsolót „UPS” helyzetbe.
5. Az LCD kezelőpult segítségével kapcsolja normál üzemmódba az UPS egység(ek)et. Válassza sorban ezeket: CONTROL -> GO TO NORMAL MODE.
6. Ellenőrizze az átváltást: a sárga bypass lednek ki kell aludnia.



24. ábra: Rendszer bypass kapcsoló az opcionális SPM szekrényben

Leállítási eljárás

A rendszer működése közben, amikor az UPS modulok táplálják a fogyasztót, két különböző módon hajtható végre a leállítás. A kezelő eldöntheti, hogy az egész rendszert akarja leállítani, vagy csupán egy UPS-t.

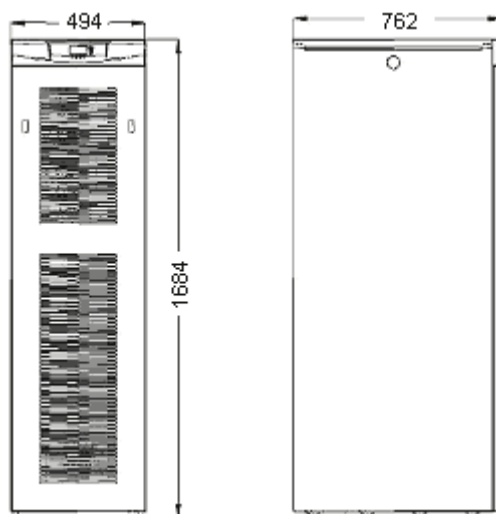
1. Válassza a főmenüből a TURN SYSTEM OFF (rendszer kikapcsolása) menüpontot. Ennek hatására a rendszerben részt vevő valamennyi UPS átáll készenléti üzemmódra - vagy
2. válassza a TURN UPS OFF (egy UPS kikapcsolása) menüpontot. Ekkor csak a kiválasztott UPS áll át készenléti üzemmódra. Akár az 1., akár a 2. módszert választja, 5 másodpercig nyomva kell tartani a $\leftarrow \downarrow$ gombot. Amikor az UPS készenléti módban van, tovább tölti az akkumulátorait, és forog a ventilátora. A készenléti mód gyors újraindítást tesz lehetővé. Ha a rendszerben levő egyik vagy valamennyi UPS-t teljesen le kell állítani, folytassa a 3. lépéssel.
3. Válassza a TURN UPS OFF (UPS kikapcsolása) menüpontot, és tartsa nyomva 5 másodpercig a $\leftarrow \downarrow$ gombot. Közben egy jelzőhang hallatszik.
4. Az UPS végrehajt egy leállító rutint.
5. A leállító eljárás befejezéseként állítsa KI helyzetbe az akkumulátorköri és a bemeneti megszakítókat.

Helyi elosztópanelek

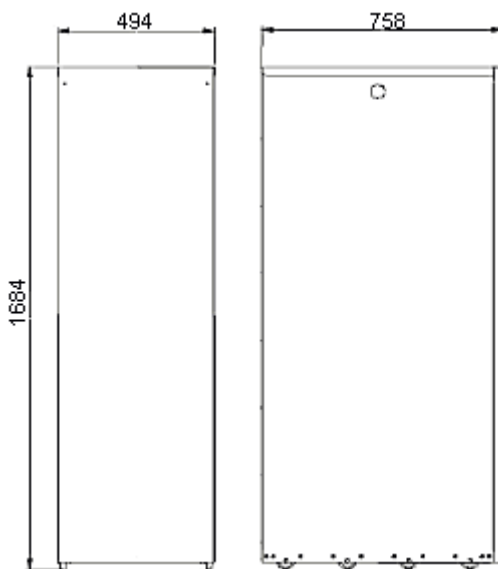
Helyi elosztópanel-megoldások tervezésekor az elosztószekrények bekötéséről szóló rajzokat kell alapul venni.

A párhuzamos UPS konfigurációknál elosztópanelt kell alkalmazni a rendszer kimeneténél. Minden egyes UPS-modul kimenetét szerviz kapcsolóval kell ellátni. A rendszer bypass kapcsoló csupán opcionális, de jól jöhet akkor, ha karbantartást kell végezni a teljes UPS rendszeren. A betápláló szekrényt, kábeleket, síneket, sorkapcsokat, biztosítókat, kapcsolókat és megszakítókat a helyi szakkerekedelemből célszerű beszerezni.

11. Méretek



25. ábra: Az UPS szekrény méretei



26. ábra: A külső akkumulátorszekrény méretei

12. Műszaki adatok

Szabványok

UPS	20 kVA	30 kVA
Biztonság	IEC 62040-1-1, EN 62040-1-1 és EN 60950	
EMC	EN 50091-2	
Termék	IEC 62040-3 és EN 62040-3	

Környezet

UPS	20 kVA	30 kVA
Környezeti hőmérséklet	0 ... +40 °C (elektronika), 15 ... 25 °C (akkumulátorok)	
Relatív páratartalom	0 ... 95%, kicsapódás nélkül	
Magasság	tengerszint feletti 1000 m alatt	
Rezgés	IEC 68-2-6; max. 0,3 mm (2...9 Hz), max. 1 m/s ² (9...200 Hz) szinuszos	

Mechanikai adatok

UPS	20 kVA	30 kVA
Méreték: - Szélesség - Mélység - Magasság	494 mm 762 mm 1684 mm	
Tömeg: - akkumulátor nélkül - 36 akkumulátorral - 72 akkumulátorral - 108 akkumulátorral - 144 akkumulátorral	200 kg 300 kg 400 kg 500 kg 600 kg	
Szín	RAL 9005 fekete	

Jellemzők

Powerware 9355	20 kVA	30 kVA
Hatásfok - névleges terhelésnél	max. 93%	max. 93%
Hővesztesség	< 1600 W	< 1900 W
Átthidalási idő - fogyasztó telj.tényező: 0,7 (+25°C környezeti hőmérs.)	5 perc (36 akku. 9Ah) 13 perc (72 akku. 9Ah) 22 perc (108 akku. 9Ah) 31 perc (144 akku. 9Ah)	– 7 perc (72 akku. 9Ah) 13 perc (108 akku. 9Ah) 20 perc (144 akku. 9Ah)
Zaj (ISO 7779)	50-53 dB(A), terhelésfüggő	50-53 dB(A), terhelésfüggő

AC bemenet

Powerware 9355	20 kVA	30 kVA
Egyenirányító bemenet	3 fázisú + nulla	
Bypass bemenet	1 fázisú + nulla	
Fázis-nulla feszültség	192 ... 276 V, akkumulátorok használata nélkül	
Frekvencia	45 ... 65 Hz	
Teljesítménytényező	0,99	
Bemeneti torzítás	< 5% THD(I)	
Névleges bemeneti áram	29 A	43 A

DC áramkör

Powerware 9355	20 kVA	30 kVA
Kezelés	ABM	
Névleges feszültség	432 V	
Akkumulátor darabszám	36 db / blokk	
Üresjárási feszültség	2,30 V/cella	
Akkumulátor típus	VRLA 12 V	
Alsó határfeszültség	1,75 V/cella	
Akkumulátortöltés	6 A, beállítható	

AC kimenet

Powerware 9355	20 kVA	30 kVA
Aktív teljesítmény	18 kW	27 kW
Fázisszám	1 fázis + nulla	
Frekvencia	50 Hz vagy 60 Hz, beállítható	
Feszültség	220, 230 vagy 240 V, beállítható	
Zárlati áram	300 A, < 300 ms	
Túlterhelhetőség (akkumulátoros üzemben)	10 perc> 100-110% terhelésnél 1 perc> 110-125% terhelésnél 5 s> 125-150% terhelésnél 300 ms > 150% terhelésnél	
Túlterhelhetőség (normál üzemben)	60 perc> 100-110% terhelésnél 10 perc> 110-125% terhelésnél 1 perc> 125-150% terhelésnél	

13. Garancia

A gyártó a vásárlás dátumától számítva 12 hónapos garanciát vállal a tervezési, gyártási és anyaghibák miatti meghibásodásokra. A helyi képviselő vagy a kereskedő ettől eltérő garanciális időszakot és feltételeket is meghatározhat a szállítási szerződésben.

Az UPS gyártója nem felelős az alábbiakért:

- Ha a telepítés, üzembe helyezés, kezelés, javítás vagy módosítás során bármilyen mulasztás történt, illetve ha a berendezés környezeti adottságai nem felelnek meg a dokumentációban, illetve egyéb fontos dokumentumokban megadott specifikációnak, és ezek miatt költségek keletkeznek;
- Gondatlanság, nem rendeltetésszerű használat vagy baleset miatti kár;
- A vevő döntése alapján a berendezésbe beépített anyagok/alkatrészek miatti problémák.

A gyártó, annak beszállítói és alvállalkozói semmilyen körülmények között nem tehetők felelőssé a speciális, közvetett, előre nem látható vagy következményként jelentkező károkért, veszteségekért vagy kőtbérékért.

A megadott műszaki adatok, információk és specifikációk a nyomtatás idején érvényesek. Az UPS gyártója fenntartja az előzetes értesítés nélküli módosítás jogát.

14. B osztályú EMC ismertetés

FCC 15. rész

Megjegyzés: ez a berendezés a tesztelések során, az FCC Szabályzat 15. fejezetének megfelelően, megfelelőnek bizonyult a B osztályú digitális berendezésekre vonatkozó határértékek tekintetében. Ezek a határértékek tartós beépítés esetén kellő védelmet nyújtanak a káros interferenciák ellen. Ez a berendezés rádiófrekvenciás energiát termel, használ és sugározhat, ezért – amennyiben nem az előírásoknak megfelelően telepítik és használják – káros interferenciákat okozhat a rádiófrekvenciás kommunikációban. Egyes esetekben szabályos telepítés esetén is előfordulhat interferencia. Ha a berendezés működése károsan befolyásolja a rádió- vagy televízióvételt (a befolyásolásról a berendezés ki- és bekapcsolásával lehet meggyőződni), a következő lehetőségeket javasoljuk az interferencia elhárítására:

- el kell fordítani vagy át kell helyezni a vevőantennát,
- jobban el kell távolítani egymástól a berendezést és a vevőkészüléket,
- a berendezést és a vevőkészüléket más-más tápáramkörrel kell működtetni,
- segítséget kell kérni az eladó cégtől vagy zavarelhárításban jártas szakemberektől.

Szerviz és ügyfélszolgálat

BPS Kft.

2142 Nagytarcsa, Szilas u. 10.

Tel.: +36 28 920-999

office@bps.hu

www.bps.hu

15. Megfelelőségi nyilatkozat kérése

A CE jelöléssel ellátott egységek eleget tesznek a következő harmonizált szabványoknak EU direktíváknak és magyar jogszabályoknak:

- MSZ EN 50091-1-1 és MSZ EN 50091-2
- 73/23/EEC, meghatározott feszültséghatárok között használható berendezésekre vonatkozó direktíva
- 93/68/EEC, a 73/23/EEC javítása, 89/336/EEC, az elektromágneses kompatibilitásra (EMC) vonatkozó direktíva,
- 92/31/EEC, az EMC-re vonatkozó 89/336/EEC javítása.

- 31/1999.(VI.11.) GM-KHVM együttes rendelet az elektromágneses összeférhetőségről (89/336/EEC, 92/31/EEC (EMC)
 - 79/1997.(XII.31.) IKIM rendelet az egyes villamosági termékek biztonsági követelményeiről és az azoknak való megfelelésértékeléséről

Igény esetén a CE jelöléssel ellátott termékekhez rendelkezésre áll az EC Megfelelőségi Nyilatkozat (EC Declaration of Conformity).

Másolat kérhető a következő helyről:

BPS Kft.

2142 Nagytarcsa, Szilas u. 10.

Tel.: +36 28 920-999

office@bps.hu

www.bps.hu